

KAPPA

Sistema di canali di distribuzione
per applicazioni a parete e soffitto

Distribution trunking system
for wall and ceiling applications





Caratteristiche Tecniche

- Canale in PVC ed accessori in ABS
- Canale lunghezza standard 2 metri
- Apertura coperchio con attrezzo
- Resistenza all'urto IK08 (5J)
- Grado di protezione IP40
- Tensione nominale 750V
- Temperatura di utilizzo -15°C +60°C

Technical Features

- PVC Trunkings and ABS accessories
- Trunking standard length 2 meters
- Cover disassembling with tool
- Mechanical protection IK 08 (5J)
- Protection degree IP40
- Rated voltage 750V
- Working temperature -15°C +60°C

Riferimenti a Norme

- Conforme alla norma CEI EN 50085-2-1
- Conforme alla Direttiva RoHS 2015/863/EU
- Conforme alla Direttiva B.T. 2009/95/CE

Norms Reference

- Complies with standard CEI EN 50085-2-1
- Compliant with RoHS Directive 2015/863/EU
- Compliant with the Low Voltage Directive 2009/95/EC

Marchi e Certificazioni

- Marchio IMQ riferimento n° CA02.00112
- Marchio IMQ riferimento n° CA02.00113
- Marcatura CE

Marks and Certifications

- IMQ mark reference n° CA02.00112
- IMQ mark reference n° CA02.00113
- CE marking

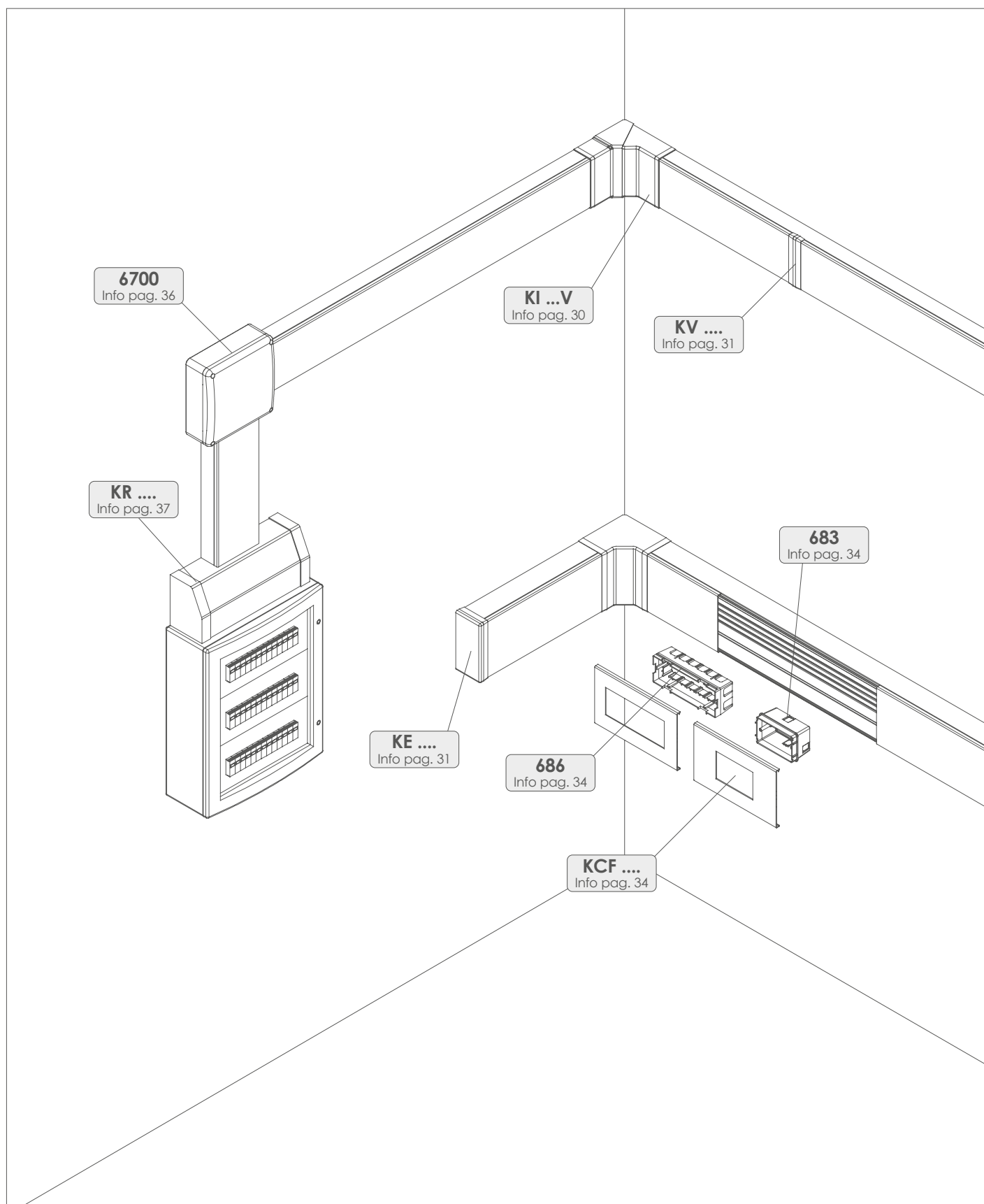
Colori disponibili

- Grigio RAL7030, Bianco RAL9010

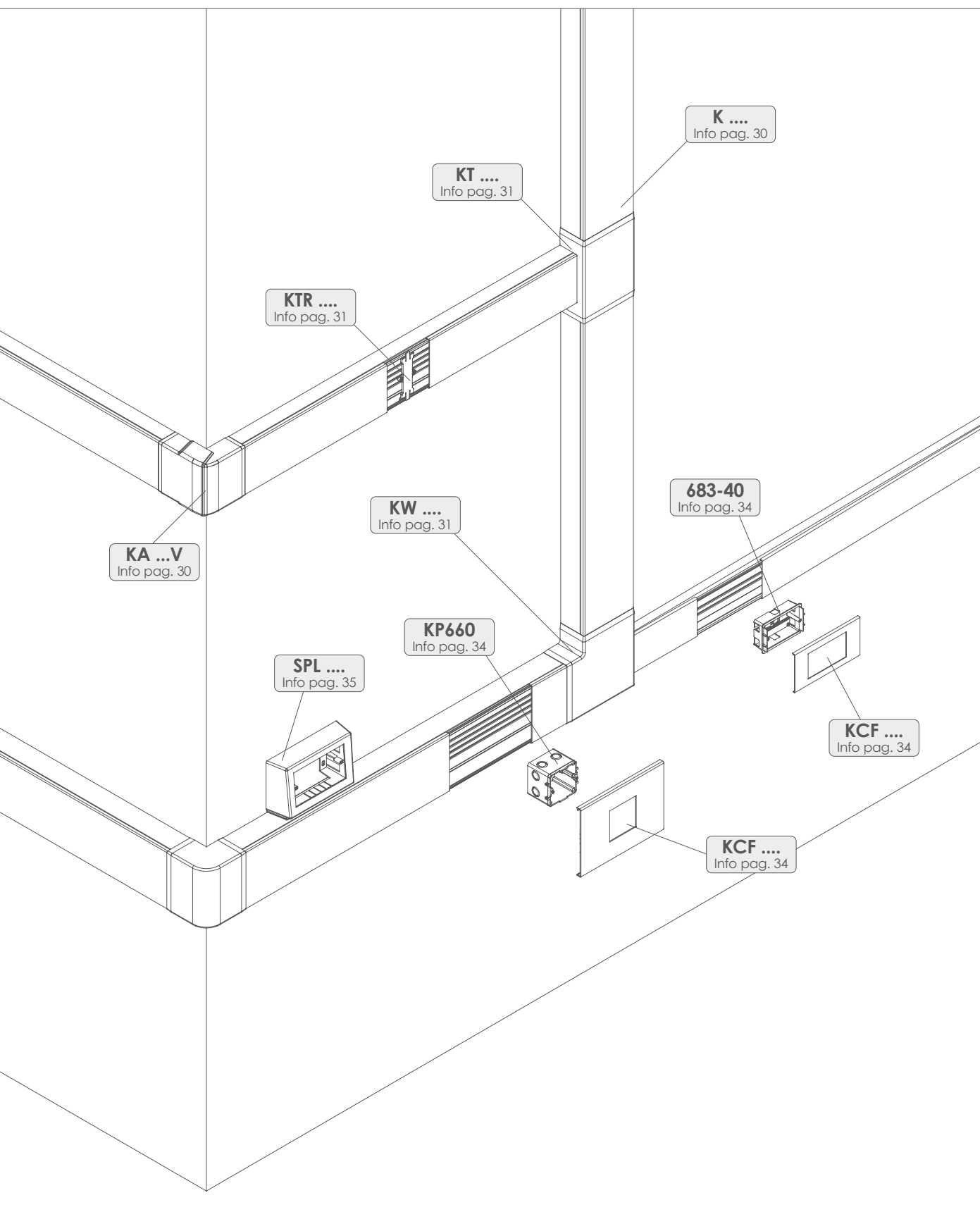
Available colours

- Grey RAL7030, White RAL9010





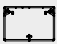
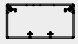
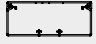
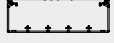











Esempio applicativo accessori Example of accessories application



Colori disponibili: (.1) Grigio RAL7030, (.3) Bianco RAL9010
Available colours: (.1) Grey RAL7030, (.3) White RAL9010









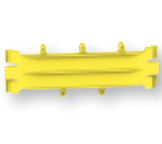
Canali porta cavi e porta apparecchi Cable trunking system

						
Profilo Profile	Dimensioni B x H Dimensions B x H	Scomparti Section	Canale e coperchio Trunking and cover	Separatore lunghezza 1 m Separator length 1 m	Angolo interno variabile Variable internal angle	Angolo esterno variabile Variable external angle
	60x40 mm	2	K4060.3 K4060.1	GTR40-1	KI4060V.3	KA4060V.3
	80x40 mm	3	K4080.3 K4080.1	GTR40-1	KI4080V.3	KA4080V.3
	100x40 mm	3	K40100.3 K40100.1	GTR40-1	KI40100V.3	KA40100V.3
	120x40 mm	5	K40120.3	GTR40-1	KI40120V.3	KA40120V.3
	60x60 mm	2	K6060.3 K6060.1	GTR60-1	KI6060V.3	KA6060V.3
	80x60 mm	3	K6080.3 K6080.1	GTR60-1	KI6080V.3	KA6080V.3
	100x60 mm	3	K60100.3 K60100.1	GTR60-1	KI60100V.3	KA60100V.3
	120x60 mm	5	K60120.3 K60120.1	GTR60-1	KI60120V.3	KA60120V.3
	150x60 mm	5	K60150.3 K60150.1	GTR60-1	KI60150V.3	KA60150V.3
	200x60 mm	7	K60200.3 K60200.1	GTR60-1	KI60200V.3 KI60200V.1	KA60200V.3 KA60200V.1
	250x60 mm	8	K60250.3 K60250.1	GTR60-1	KI60250V.3 KI60250V.1	KA60250V.3 KA60250V.1
	100x80 mm	3	K80100.3	GTR80-1	KI80100V.3	KA80100V.3
	120x80 mm	5	K80120.3	GTR80-1	KI80120V.3	KA80120V.3
	150x80 mm	5	K80150.3 K80150.1	GTR80-1	KI80150V.3 KI80150V.1	KA80150V.3 KA80150V.1
	200x80 mm	7	K80200.3 K80200.1	GTR80-1	KI80200V.3 KI80200V.1	KA80200V.3 KA80200V.1

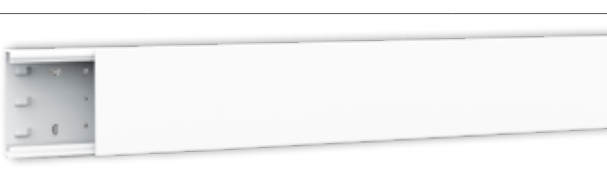






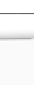

Colori disponibili: (.1) Grigio RAL7030, (.3) Bianco RAL9010

Available colours: (.1) Grey RAL7030, (.3) White RAL9010

* Accessori preformati da canale vedi pagina 36 - Trunking preformed accessories see page 36

						
Angolo interno Internal angle	Angolo esterno External angle	Curva piana Flat angle	Deviazione a T T-Joint	Coprigiunzione Cover joint	Terminale End piece	Traversa reggicavo Cable clamp
KI4060.3 KI4060.1	KA4060.3 KA4060.1	KW4060.3 KW4060.1	KT4060R.3 KT4060R.1	KV60.3 KV60.1	KE4060.3 KE60.1	KTR60
KI4080.3 KI4080.1	KA4080.3 KA4080.1	KW4080.3 KW4080.1	KT4080R.3 KT4080R.1	KV80.3 KV80.1	KE80.3 KE80.1	KTR80
KI40100.3 KI40100.1	KA40100.3 KA40100.1	KW40100.3 KW40100.1	KT40100R.3 KT40100R.1	KV100.3 KV100.1	KE100.3 KE100.1	KTR100
KI40120.3	KA40120.3	KW40120.3	KT40120.3 *	KV120.3	KE120.3	KTR120
KI6060.3 KI6060.1	KA6060.3 KA6060.1	KW6060.3 KW6060.1	KT6060R.3 KT6060R.1	KV60.3 KV60.1	KE60.3 KE60.1	KTR60
KI6080.3 KI6080.1	KA6080.3 KA6080.1	KW6080.3 KW6080.1	KT6080R.3 KT6080R.1	KV80.3 KV80.1	KE80.3 KE80.1	KTR80
KI60100.3 KI60100.1	KA60100.3 KA60100.1	KW60100.3 KW60100.1	KT60100R.3 KT60100R.1	KV100.3 KV100.1	KE100.3 KE100.1	KTR100
KI60120.3 KI60120.1	KA60120.3 KA60120.1	KW60120.3 KW60120.1	KT60120.3 * KT60120.1 *	KV120.3 KV120.1	KE120.3 KE120.1	KTR120
KI60150.3 KI60150.1	KA60150.3 KA60150.1	KW60150.3 KW60150.1	KT60150.3 * KT60150.1 *	KV150.3 KV150.1	KE150.3 KE150.1	KTR150
		KW60200.3 KW60200.1	KT60200.3 * KT60200.1 *	KV200.3 KV200.1	KE200.3 KE200.1	KTR200
		KW60250.3 KW60250.1	KT60250.3 * KT60250.1 *	KV250.3 KV250.1	KE60250.3 KE60250.1	KTR250
		KW80100.3	KT80100.3 * KT80100.1 *	KV100.3 KV100.1	KE80100.3	KTR100
		KW80120.3	KT80120.3 * KT80120.1 *	KV120.3 KV120.1	KE80120.3	KTR120
		KW80150.3 KW80150.1	KT80150.3 * KT80150.1 *	KV150.3 KV150.1	KE150.3 KE150.1	KTR150
		KW80200.3 KW80200.1	KT80200.3 * KT80200.1 *	KV200.3 KV200.1	KE200.3 KE200.1	KTR200

Canali porta cavi con passanti sul fondo Cable trunking system with loops on the bottom

						
Profilo Profile	Dimensioni B x H Dimensions B x H	Scomparti Section	Canale e coperchio Trunking and cover	Angolo interno variabile Variable internal angle	Angolo esterno variabile Variable external angle	Curva piana Flat angle
	60x40 mm	1	K04060.3	KI4060V.3	KA4060V.3	KW4060.3
	80x40 mm	1	K04080.3	KI4080V.3	KA4080V.3	KW4080.3
	60x60 mm	1	K06060.3	KI6060V.3	KA6060V.3	KW6060.3
	80x60 mm	1	K06080.3	KI6080V.3	KA6080V.3	KW6080.3
	100x60 mm	1	K060100.3	KI60100V.3	KA60100V.3	KW60100.3



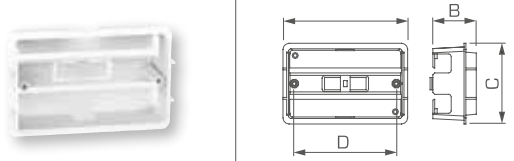
Colori disponibili: (.3) Bianco RAL9010
Available colours: (.3) White RAL9010

					
Angolo interno Internal angle	Angolo esterno External angle	Deviazione a T T-Joint	Coprigiunzione Cover joint	Terminale End piece	Traversa reggicavo Cable clamp
KI4060.3	KA4060.3	KT4060R.3	KV60.3	KE4060.3	KTR60
KI4080.3	KA4080.3	KT4080R.3	KV80.3	KE80.3	KTR80
KI6060.3	KA6060.3	KT6060R.3	KV60.3	KE60.3	KTR60
KI6080.3	KA6080.3	KT6080R.3	KV80.3	KE80.3	KTR80
KI60100.3	KA60100.3	KT60100R.3	KV100.3	KE100.3	KTR100



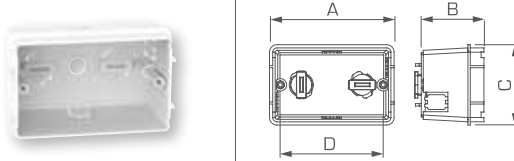
Scatola 3 moduli per canali H40 mm
Socket box 3 modules for trunkings H40 mm

Articolo Item	A mm	B mm	C mm	D mm
683-40	103	36	68	83,5



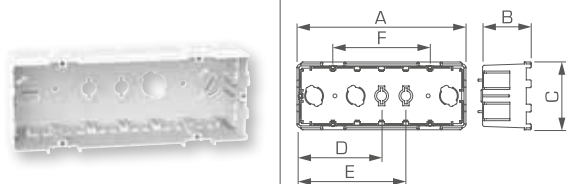
Scatola 3 moduli per canali H60 mm
Socket box 3 modules for trunkings H60 mm

Articolo Item	A mm	B mm	C mm	D mm
683	103	50	68	83,5



Scatola 3-4-7 moduli per canali H60 mm
Socket box 3-4-7 modules for trunkings H60 mm

Articolo Item	A mm	B mm	C mm	D mm	E mm	F mm
686	175	50	68	83,5	108,5	100



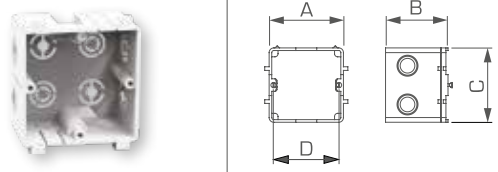
Kit per montaggio scatola 686 su canali H80 mm
Kit for mounting box 686 on trunkings H80 mm

Articolo Item
K686H80



Scatola 2 moduli per canali H60 mm
Socket box 2 modules for trunkings H60 mm

Articolo Item	Colori Colour	A mm	B mm	C mm	D mm
KP660	.3	70	70	60	60

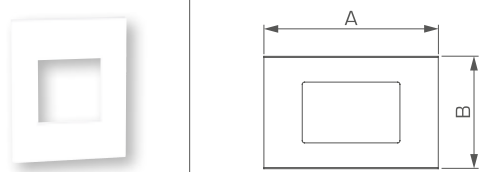


Mostrine per scatole porta apparecchi
Frames for socket boxes

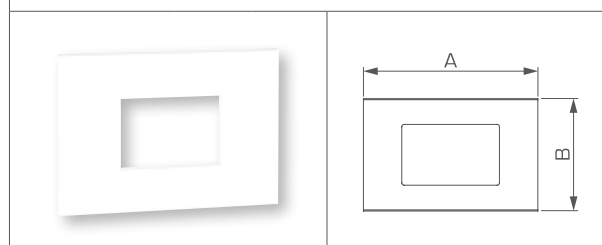
Articolo Item	A mm	B mm	Per scatole For boxes
KCF80-53R.3	133	80	683-40 - 683 - 686 - 680
KCF100-53.3	212	100	683-40 - 683 - 686 - 680
KCF120-53.3	212	120	683-40 - 683 - 686 - 680
KCF150-53.3	212	150	683-40 - 683 - 686 - 680
KCF200-53.3	212	200	683-40 - 683 - 686 - 680

Mostrine per scatola SP660
Frames for socket box SP660

Articolo Item	A mm	B mm	Per scatole For boxes
KCF100-D1.3	120	100	SP660
KCF150-D1.3	120	150	SP660

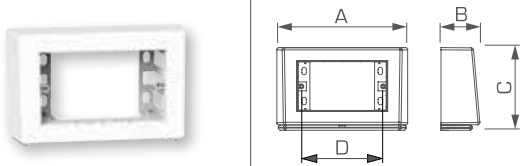


Le mostrine hanno un'apertura per 3 moduli e la pretranciatura per 4-5 e 7 moduli
The frames have a hole for 3 modules and a precutting for 4-5 and 7 modules



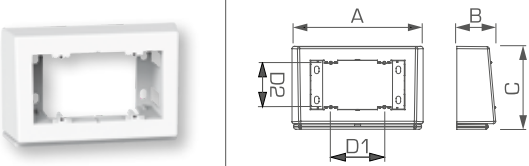
Scatola porta apparecchi 4-3 moduli Socket box 4-3 modules italian standard

Articolo Item	Interasse D Centres D	A mm	B mm	C mm
SPL504.3	108,5 (83,5)	175	55	110



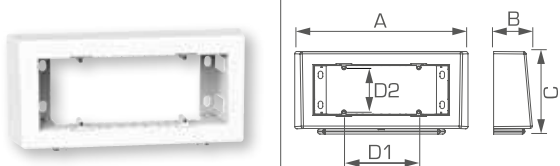
Scatola porta apparecchi 2 mod standard tedesco Socket box 2 modules german standard

Articolo Item	D1xD2 mm	A mm	B mm	C mm
SPL502.3	71x60	175	55	110




Scatola porta apparecchi 7 moduli Socket box 7 modules italian standard

Articolo Item	D1xD2 mm	A mm	B mm	C mm
SPL506.3	100x60	235	55	110



Supporto per apparecchi modulari Support for modular switches

Articolo Item	Descrizione Description
605	Supporto da 1 a 8 moduli da 17,5 mm Support from 1 to 8 modules of 17,5 mm
KCF120-05	Mostrina per canale larghezza 120 mm Frame for trunking width 120 mm
KCF150-05	Mostrina per canale larghezza 150 mm Frame for trunking width 150 mm



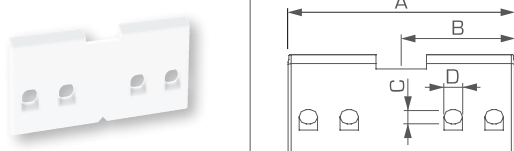
Dima di foratura canale per giunti Drilling template for trunkings joints

Articolo Item
905



Giunti lineari a scatto Click linear joints

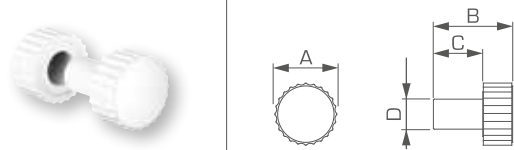
Articolo Item	A mm	B mm	C mm	D mm
445GL	100	50	7	9
645GL	100	50	7	9
845GL	100	50	7	9



Per una tenuta migliore usare le viti in nylon M610
For a better installation use the nylon screws item M610

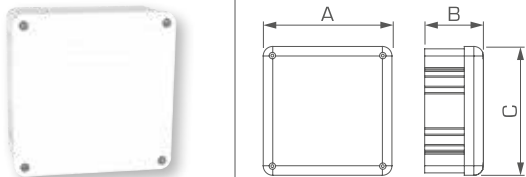
Vite con dado cieco in Nylon, per giunti Nylon screw with blind nut, for joints

Articolo Item	Colori Colour	A mm	B mm	C mm	D mm
M610	.1 .3	12,5	14	10	6



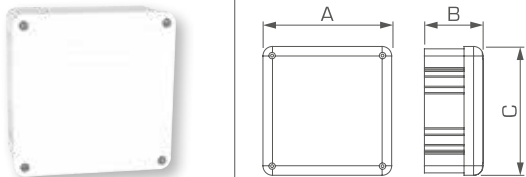
Scatola di derivazione con separatore
Derivation box with separator

Articolo Item	Colori Colour	A mm	B mm	C mm
6700S	.1 .3	115	53	115
6701S	.1 .3	155	100	155
6702S	.1 .3	200	100	200
6703S	.1 .3	280	100	280



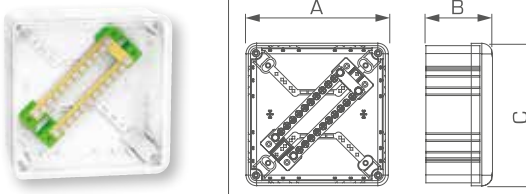
Scatola di derivazione senza separatore
Derivation box without separator

Articolo Item	Colori Colour	A mm	B mm	C mm
6700	.3	115	53	115
6701	.3	155	100	155
6702	.3	200	100	200
6703	.3	280	100	280



Scatola di derivazione con barre equipotenziali
Derivation box with equipotential bars

Articolo Item	Fori/dimensione barre Holes/bar dimension	A mm	B mm	C mm
6700BT12.3	12 x M5 - 12x2 mm	115	53	115
6701BT20.3	20 x M5 - 12x2 mm	155	80	155
6702BT34.3	34 x M5 - 12x2 mm	200	80	200

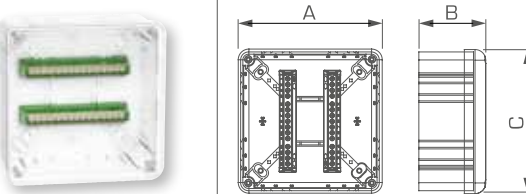


Deviazione a T prefornata
Preformed T-joint

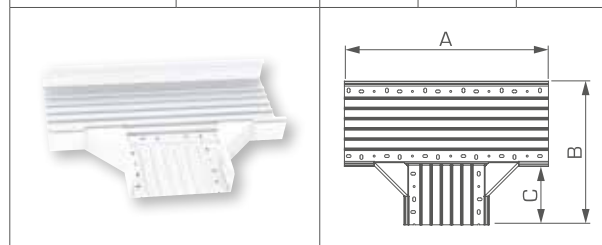
Articolo Item	Colori Colour	A mm	B mm	C mm
KT40120	.1 .3	370	245	125
KT60120	.1 .3	370	245	125
KT60150	.1 .3	430	290	140
KT60200	.1 .3	480	340	140
KT60250	.1 .3	520	385	135
KT80100	.1 .3	360	230	130
KT80120	.1 .3	370	245	125
KT80150	.1 .3	430	290	140
KT80200	.1 .3	480	340	140

Scatola di derivazione con morsetti
Derivation box with equipotential terminal

Articolo Item	N. e dimensione fori N. Holes and dimension	A mm	B mm	C mm
6700TE14.3	4 x 16 mm ² - 10 x 10 mm ²	115	53	115
6701TE28.3	4 x 16 mm ² - 26 x 10 mm ²	155	80	155
6702TE56.3	8 x 16 mm ² - 52 x 10 mm ²	200	80	200



Il numero delle morsettiere può essere aumentato vedi pag 245
The number of terminals can be increased see pag 245



Supporto di tenuta per traverse reggicavo
Stiffening rest for cable clamps

Articolo Item	Per canali For trunkings
KRT40	H 40
KRT60	H 60
KRT80	H 80



Distanziatore da pavimento a larghezza variabile Floor spacer with variable width

Articolo Item	Larghezza variabile Variable width	A mm
KDP60250	Per canali da 60 a 250 mm For trunkings from 60 to 250 mm	10

Staffa in plastica Wall plastic bracket

Articolo Item	Colori Colour	A mm	B mm	C mm	D mm
633-2	.3	150	130	157	168
633-3	.1 .3	230	200	157	249

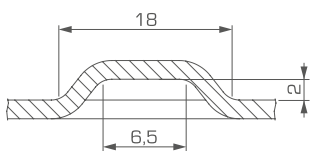
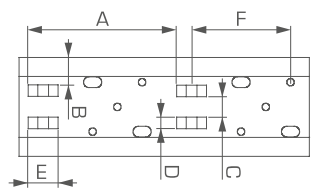
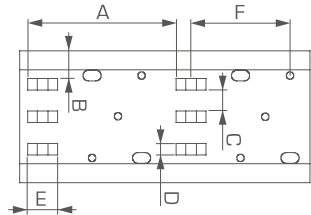
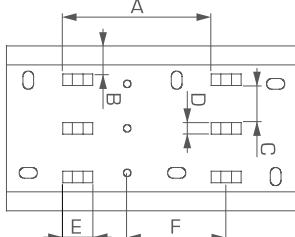
Allineatore per canali Aligner for trunkings

Articolo Item	Descrizione Description			
KAL	Allineatore per tratti rettilinei, angoli interni e angoli esterni Aligner for straight sections, internal and external angles			

Derivazione per quadri elettrici Panel derivation

Articolo Item	A mm	B mm	C mm	D mm	
KR150550.3	150	550	75	110	
KR150800.3	150	800	75	110	

Schema di foratura delle basi dei canali K0 Punching drawings of K0 trunkings bases

Articolo Item	A mm	B mm	C mm	D mm	E mm	F mm	Dimensioni passanti mm Loops dimensions mm
K04060	90	16,8	12,4	7	18	60	
K04080	90	16,8	12,7	7	18	60	
K06060	90	16,8	12,4	7	18	60	
K06080	90	16,8	12,7	7	18	60	
K060100	90	17	22,5	7	18	60	
Larghezza 60 mm Width 60 mm			Larghezza 80 mm Width 80 mm			Larghezza 100 mm Width 100 mm	
							

Compatibilità fra scatole porta apparecchi e canali Compatibility between socket boxes and trunkings

Articolo Item	683-40	683	686	680	SPL504	SPL506	KP660
K4060					x	x	
K4080	x				x	x	
K40100	x				x	x	
K40120	x				x	x	
K6060					x	x	
K6080					x	x	x
K60100		x	x	x	x	x	x
K60120		x	x	x	x	x	x
K60150		x	x	x	x	x	x
K60200		x	x	x	x	x	x
K60250		x	x	x	x	x	x
K80100				x	x	x	
K80120				x	x	x	
K80150				x	x	x	
K80200				x	x	x	

Dati tecnici dei canali Kappa Kappa trunkings data table

Articolo Item	Scomparti Separations	Sezioni scomparti mm ² Compartments cross section mm ²									Sezione totale Total section	
		1	2	3	4	5	6	7	8	TOT		
K4060	2	940	940								1.880	1.960 mm ²
K4080	3	865	780	865							2.510	2.675 mm ²
K40100	3	1230	780	1.230							3.240	3.400 mm ²
K40120	5	720	780	780	780	720					3.780	4.100 mm ²
K6060	2	1.465	1.465								2.930	3.060 mm ²
K6080	3	1.355	1.200	1.355							3.910	4.170 mm ²
K60100	3	1.895	1.195	1.895							4.985	5.250 mm ²
K60120	5	1.115	1.195	1.195	1.195	1.115					5.815	6.340 mm ²
K60150	5	1.925	1.190	1.190	1.190	1.925					7.420	7.945 mm ²
K60200	7	1.965	1.185	1.185	1.185	1.185	1.185	1.965			9.855	10.645 mm ²
K60250	8	2.010	1.185	1.850	1.185	1.185	1.850	1.185	2.010		12.460	13.360 mm ²
K80100	2	4.327	2.887								7.135	7.215 mm ²
K80120	3	2.965	2.775	2.965							8.550	8.710 mm ²
K80150	5	2.620	1.615	1.615	1.615	2.620					10.085	10.825 mm ²
K80200	7	2.675	1.610	1.610	1.610	1.610	1.610	2.675			13.400	14.505 mm ²

Dati tecnici dei canali K0 K0 trunkings data table

Articolo canali Trunkings item	Numero file passanti Loops lines Number	Dimensioni Dimensions	Sezioni scomparti mm ² Compartments cross section mm ²				Sezione totale senza separatori Total section without separators
			1	2	3	TOT	
K04060	2	60 x 40 mm	940	940		1.880	1.960 mm ²
K04080	3	80 x 40 mm	865	780	865	2.510	2.675 mm ²
K06060	2	60 x 60 mm	1.465	1.465		2.930	3.060 mm ²
K06080	3	80 x 60 mm	1.355	1.200	1.355	3.910	4.170 mm ²
K060100	3	100 x 60 mm	1.895	1.195	1.895	4.985	5.250 mm ²

Canali derivabili dalle derivazioni a T Derivable trunkings from T-derivations

Articolo Item	Canali derivabili Derivable trunkings							
	40x25 mm	40x40 mm	60x40 mm	80x40 mm	100x40 mm	60x60 mm	80x60 mm	100x60 mm
KT4060R	•	•	•					
KT4080R	•	•	•	•				
KT40100R	•	•	•	•	•			
KT6060R	•	•	•			•		
KT6080R	•	•	•	•		•	•	
KT60100R	•	•	•	•	•	•	•	•

Compatibilità fra scatole di derivazione e canali Compatibility between derivation boxes and trunkings

Articolo canali Trunkings item	6700 6700S	6700TE14 6700BT12	6701S	6701 6701TE28 6701BT20	6702S	6702 6702TE56 6702BT34	6703S	6703
K4060	•	•	•	•	•	•	•	•
K4080	•	•	•	•	•	•	•	•
K40100	•	•	•	•	•	•	•	•
K40120			•	•	•	•	•	•
K6060			•	•	•	•	•	•
K6080			•	•	•	•	•	•
K60100			•	•	•	•	•	•
K60120					•	•	•	•
K60150					•	•	•	•
K60200							•	•
K60250							•	•
K80100			•		•		•	
K80120					•		•	
K80150					•		•	
K80200							•	

Schema di foratura delle basi dei canali KAPPA Punching drawings of KAPPA trunkings bases

Articolo Item	A mm	B mm	C mm	D mm	E mm	Ø F mm	G mm	H mm	I mm	
K4060	60	30	30	6,5	11,00	4,5				
K4080	60	30	15	6,5	11,00	4,5	25	25		
K40100	90	30	30	6,5	11,00	4,5	27	27	3,25	
K40120	60	30	48	6,5	11,00	4,5				
K6060	60	30	30	6,5	11,00	4,5				
K6080	60	30	15	6,5	11,00	4,5	25	25		
K60100	90	30	30	6,5	11,00	4,5	27	27	3,25	
K60120	60	30	48	6,5	11,00	4,5				
K60150	90	30	30	6,5	11,00	4,5	104			
K60200	90	30	30	6,5	11,00	4,5	152			
K60250	90	30	30	6,5	11,00	4,5	59	84	59	
K80100	90	30	30	6,5	11,00	4,5	27	27	3,25	
K80120	60	30	48	6,5	11,00	4,5				
K80150	90	30	30	6,5	11,00	4,5	104			
K80200	90	30	30	6,5	11,00	4,5	152			
Larghezza 60 mm Width 60 mm			Larghezza 80-110 mm Width 80-100 mm				Larghezza 120 mm Width 120 mm			
Larghezza 150-200 mm Width 150-200 mm					Larghezza 250 mm Width 250 mm					

SPACE

Sistema di canali di distribuzione
per applicazioni a parete o soffitto

Parapet trunking system
for wall or ceiling installations





Caratteristiche Tecniche

- Canale in PVC ed accessori in ABS
- Canale lunghezza standard 2 metri
- Apertura coperchio con attrezzo
- Resistenza all'urto IK08 (5J)
- Grado di protezione IP40
- Tensione nominale 750V
- Temperatura di utilizzo -15°C +60°C

Technical Features

- PVC Trunkings and ABS accessories
- Trunking standard length 2 meters
- Cover disassembling with tool
- Mechanical protection IK 08 (5J)
- Protection degree IP40
- Rated voltage 750V
- Working temperature -15°C +60°C

Riferimenti a Norme

- Conforme alla norma CEI EN 50085-2-1
- Conforme alla Direttiva RoHS 2015/863/EU
- Conforme alla Direttiva B.T. 2009/95/CE

Norms Reference

- Complies with standard CEI EN 50085-2-1
- Compliant with RoHS Directive 2015/863/EU
- Compliant with the Low Voltage Directive 2009/95/EC

Marchi e Certificazioni

- Marchio IMQ riferimento n° EE897
- Marcatura CE

Marks and Certifications

- Mark IMQ reference n° EE897
- CE marking

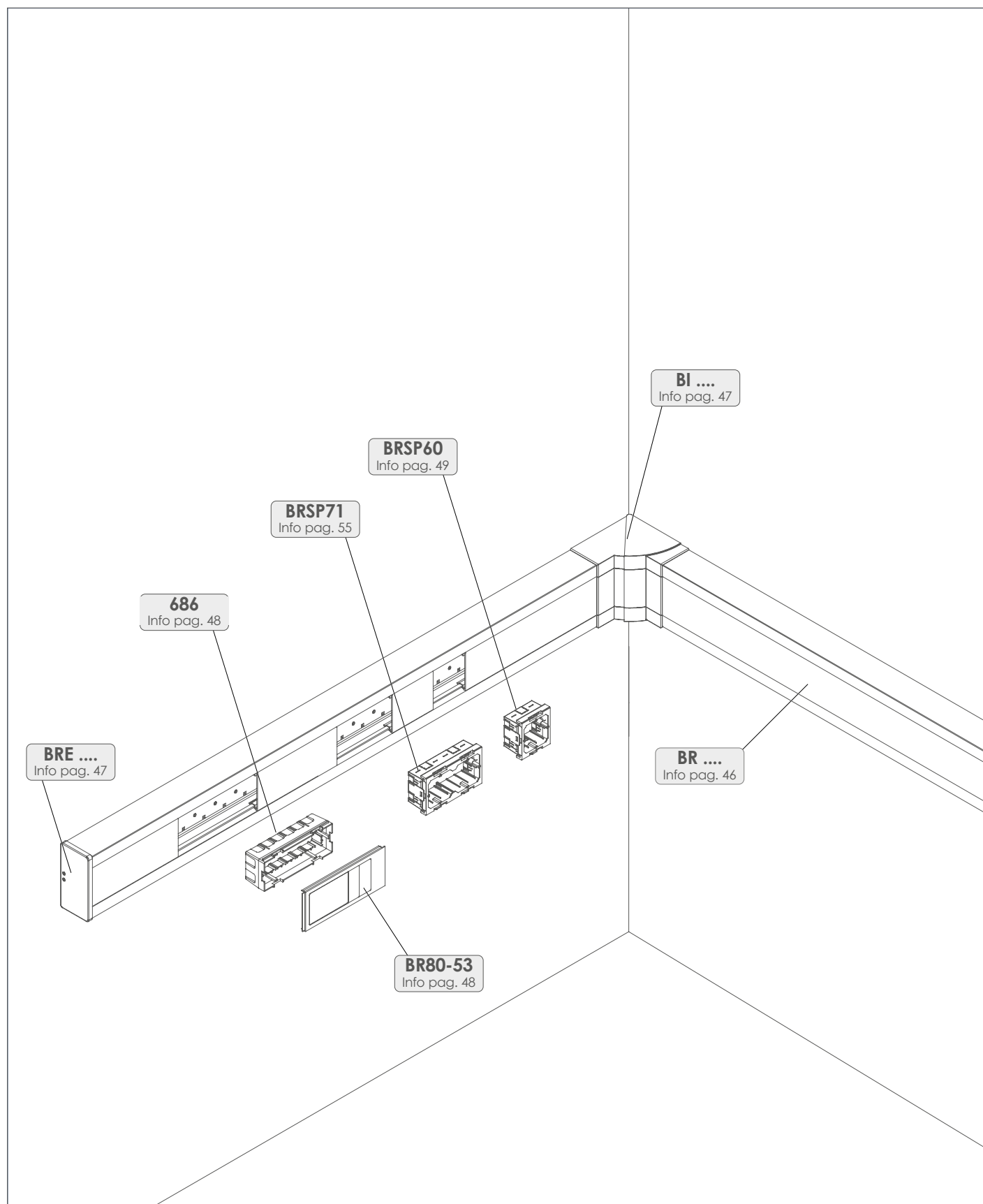
Colori disponibili

- Bianco RAL9010

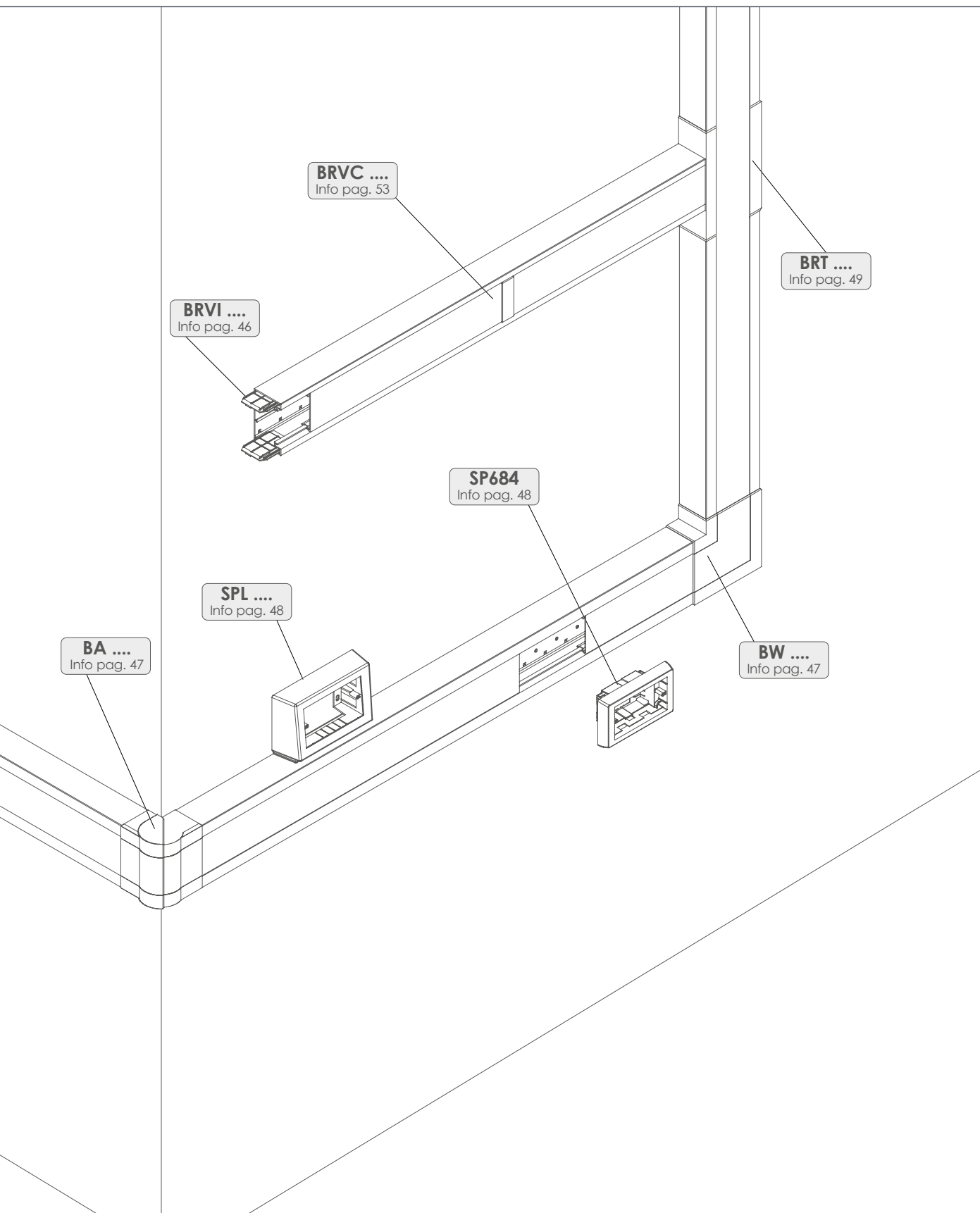
Available colours

- White RAL9010

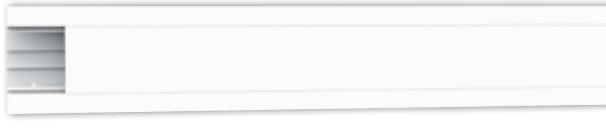






Esempio applicativo accessori Example of accessories application



Colori disponibili: (.3) Bianco RAL9010
Available colours: (.3) White RAL9010



Canali di distribuzione in pvc Parapet trunking system of pvc

					
Profilo Profile	Dimensioni B x H Dimensions B x H	Scomparti Section	Canale e coperchio Trunking and cover	Separatore Separator	Giunto lineare interno Internal linear joint
	100x65 mm	3	BR65100.3	KSTR60	BRVI65
	130x65 mm	3	BR65130.3	KSTR60	BRVI65
	170x65 mm	3	BR65170.3	KSTR60	BRVI65
	210x65 mm	6	BR65210-2.3	KSTR60	BRVI65



Colori disponibili: (.3) Bianco RAL9010

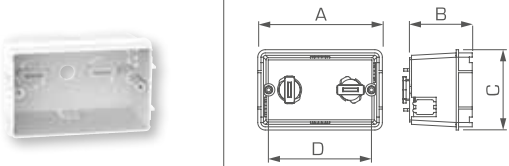
Available colours: (.3) White RAL9010

Angolo interno variabile Variable internal angle	Angolo esterno variabile Variable external angle	Curva piana Flat angle	Derivazione preformata Preformed derivation	Coprigiunzione Cover joint	Terminale End piece
BI65100V.3	BA65100V.3	BW65100.3	BRT65100.3	BSVO80.3	BRE65100.3
BI65130V.3	BA65130V.3	BW65130.3	BRT65130.3	BSVO80.3	BRE65130.3
BI65170V.3	BA65170V.3	BW65170.3	BRT65170.3	BSVO80.3	BRE65170.3
BI65210V.3	BA65210V.3	BW65210.3	BRT65210.3	BSVO80.3	BRE65210.3



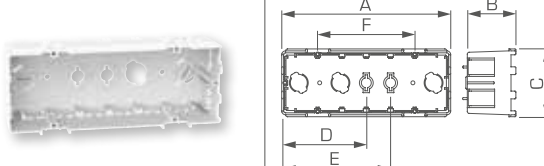
Scatola 3 moduli per canali H60 mm
Socket box 3 modules for trunkings H60 mm

Articolo Item	A mm	B mm	C mm	D mm
683	103	50	68	83,5



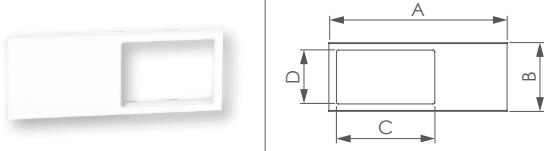
Scatola 3-4-7 moduli per canali H60 mm
Socket box 3-4-7 modules for trunkings H60 mm

Articolo Item	A mm	B mm	C mm	D mm	E mm	F mm
686	175	50	68	83,5	108,5	100



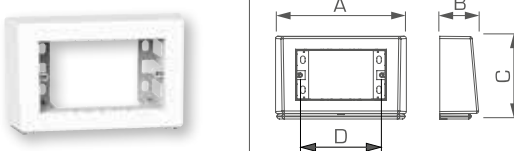
Mostrina per scatole 683 e 686
Plastic frame for boxes 683 and 686

Articolo Item	A mm	B mm	C mm	D mm
BR80-53	210	80	83,5 - 108,5 - 100	64



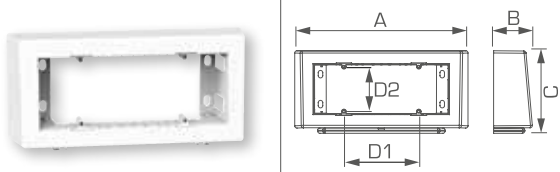
Scatola porta apparecchi 4-3 moduli
Socket box 4-3 modules italian standard

Articolo Item	Interasse D Centres D	A mm	B mm	C mm
SPL504.3	108,5 (83,5)	175	55	110



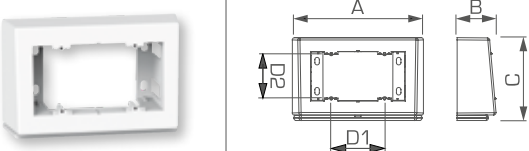
Scatola porta apparecchi 7 moduli
Socket box 7 modules italian standard

Articolo Item	D1xD2 mm	A mm	B mm	C mm
SPL506.3	100x60	235	55	110



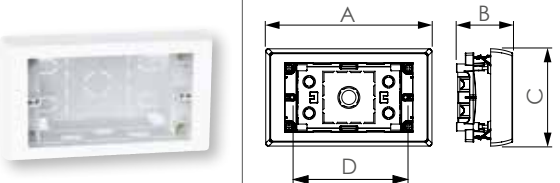
Scatola porta apparecchi 2 mod standard tedesco
Socket box 2 modules german standard

Articolo Item	D1xD2 mm	A mm	B mm	C mm
SPL502.3	71x60	175	55	110



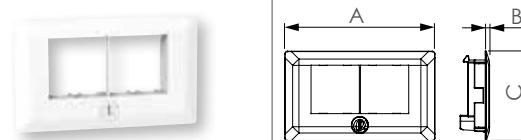
Scatola 4 moduli semi-incassata
Semi-embedded socket box 4 modules

Articolo Item	Moduli Modules	A mm	B mm	C mm	D mm
SP684.3	4	122	54	83	108,5



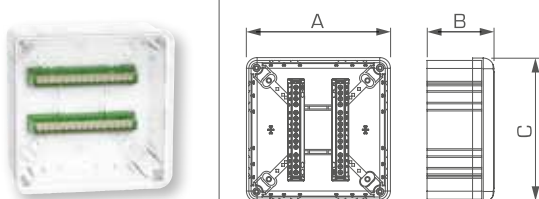
Mostrina autoportante per SPL504 e SP684
Self-supporting frame for SPL504 and SP684

Articolo Item	Tipo moduli Modules type	A mm	B mm	C mm
SF504L.3	4 mod Living-Light	122	54	83
SF502-45.3	2 mod 45x45	122	54	83



Scatola di derivazione con morsettiere Derivation box with equipotential terminal

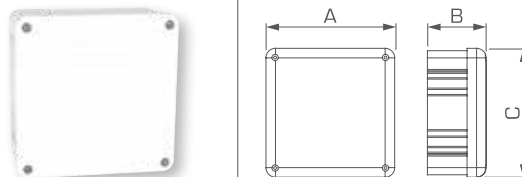
Articolo Item	N. e dimensione fori N. Holes and dimension	A mm	B mm	C mm
6700TE14.3	4 x 16 mm ² - 10 x 10 mm ²	115	53	115
6701TE28.3	4 x 16 mm ² - 26 x 10 mm ²	155	80	155
6702TE56.3	8 x 16 mm ² - 52 x 10 mm ²	200	80	200



Il numero delle morsettiere può essere aumentato vedi pag 245
The number of terminals can be increased see pag 245

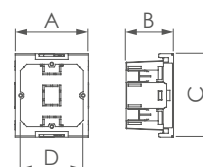
Scatola di derivazione con separatore Derivation box with separator

Articolo Item	A mm	B mm	C mm
6700S.3	115	53	115
6701S.3	155	100	155
6702S.3	200	100	200
6703S.3	280	100	280



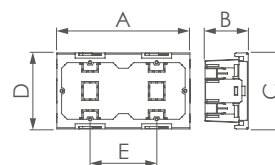
Scatola 1 modulo standard tedesco Socket box 1 module german standard

Articolo Item	A mm	B mm	C mm	D mm
BRSP60	71	47	80	60



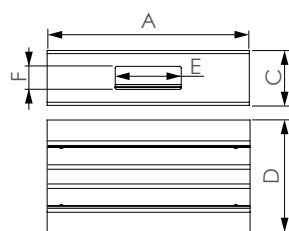
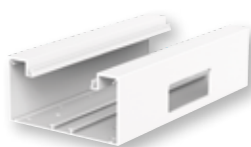
Scatola 2 moduli standard tedesco Socket box 2 modules german standard

Articolo Item	A mm	B mm	C mm	D mm	E mm
BRSP71	142	47	80	60	71



Deviazione a T preformata Preformed T-Joint

Articolo Item	A mm	C mm	D mm	E mm	F mm
BRT65100.3	245	65	100	80	28
BRT65130.3	245	65	130	80	28
BRT65170.3	245	65	170	135	40
BRT65210.3	245	65	210	135	40



Dati tecnici dei canali Trunking data table

Articolo Item	Scomparti Separations	Sezioni scomparti mm ² Compartments cross section mm ²							Sezione totale Total section
		1	2	3	4	5	6	TOT	
BR65100	3	1.887	1.220	1.876				4.983	5.446 mm ²
BR65130	3	2.784	1.220	2.772				6.776	7.239 mm ²
BR65170	3	3.984	1.220	3.972				9.176	9.639 mm ²
BR65210-2	6	2.007	1.220	2.225	2.267	1.220	1.996	10.965	11.890 mm ²