



bticino

CATALOGO NOVITÀ
Aprile 2021

Premessa



In questa presentazione vengono illustrati una serie di **articoli nuovi già disponibili alla commercializzazione**. Con questi prodotti prosegue e si intensifica lo sforzo di BTicino nel continuo aggiornamento ed ampliamento del proprio catalogo, per offrire sempre **nuove innovazioni tecnologiche** ai professionisti.

Marchi distribuiti da BTicino in Italia



Per approfondire le informazioni clicca sui **bottoni interattivi** identificati dalle icone



Catalogo on-line



Sito Professionisti



Catalogo PDF



Video

In questo modo potrai accedere a schede tecniche, fogli istruzioni, video e altro materiale di approfondimento.

Indice

Novità
Smart Home

Nuovi
Trasformatori
GreenT.HE

Nuovi
Condotti sbarre
XCP Zucchini

Completamenti
di gamma
industriale e terziario

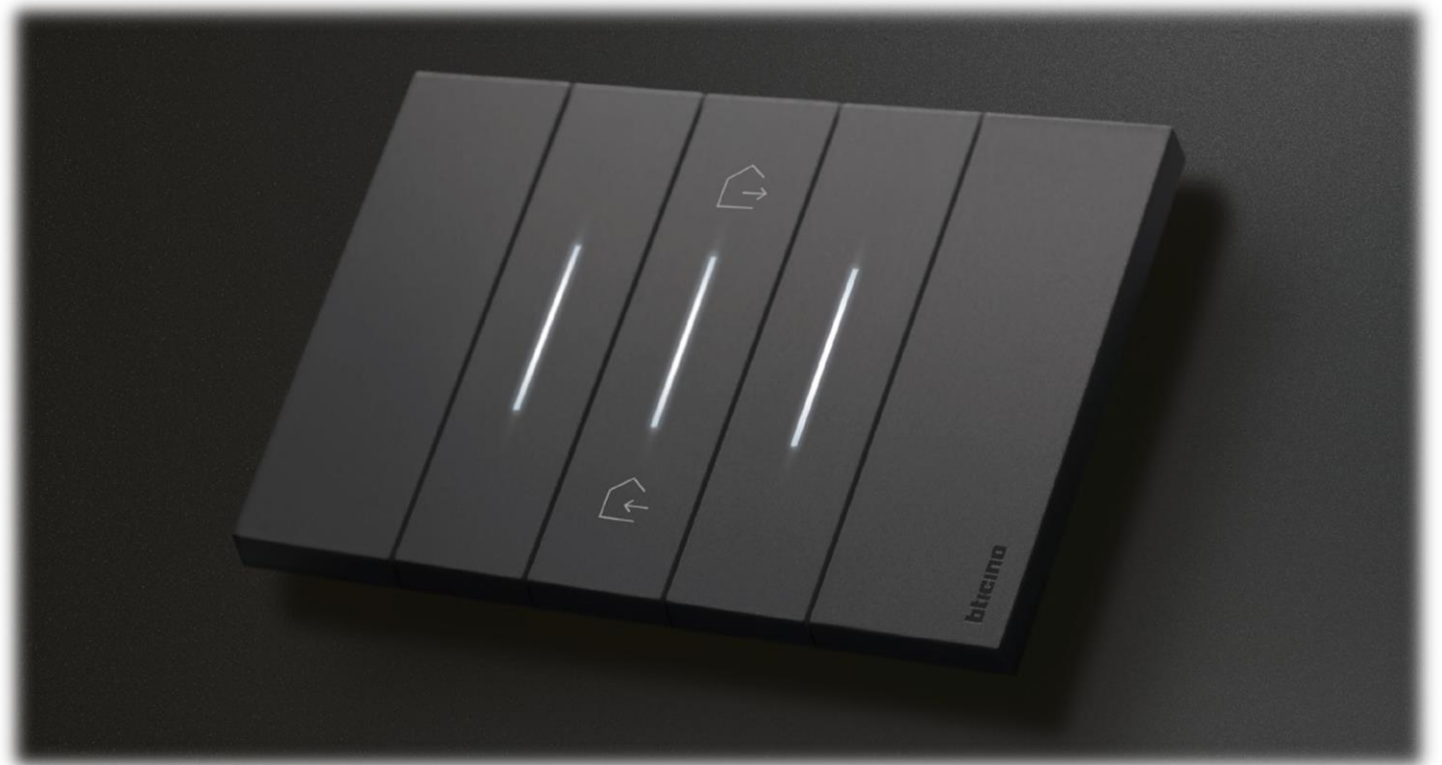
Novità
Catalogo IME

Novità SMART HOME

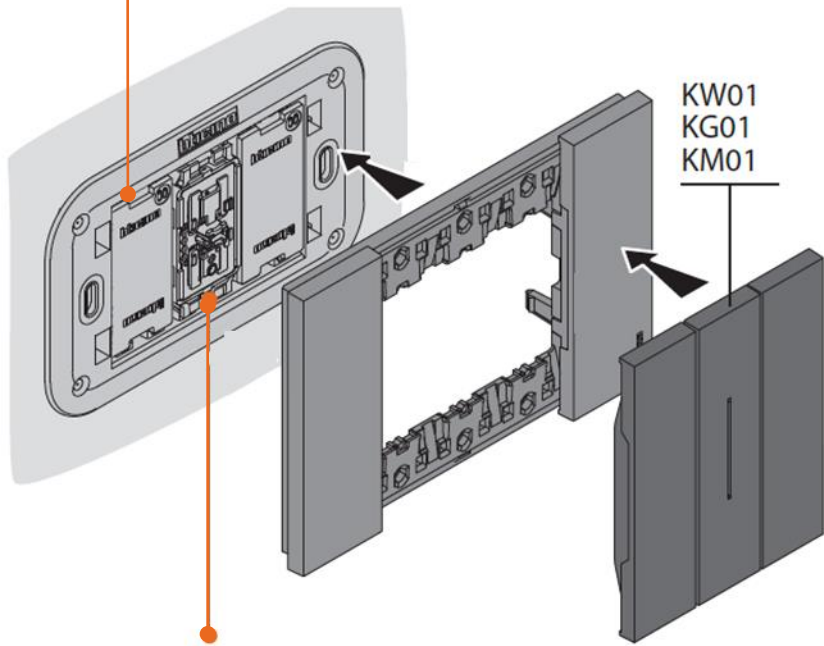
Living Now ^{WITH} Netatmo

BTicino prosegue il rinnovo della gamma di dispositivi per la Smart Home arricchendo la gamma Living Now con nuovi prodotti:

- Comandi wireless 1 modulo
- Gateway con comandi wireless 1 modulo
- Nuovi Kit di funzioni Smart

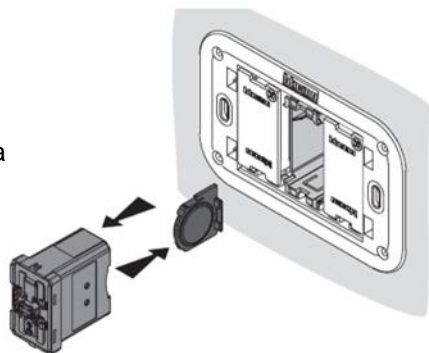


Falso polo



Comando wireless
1 modulo ad incasso

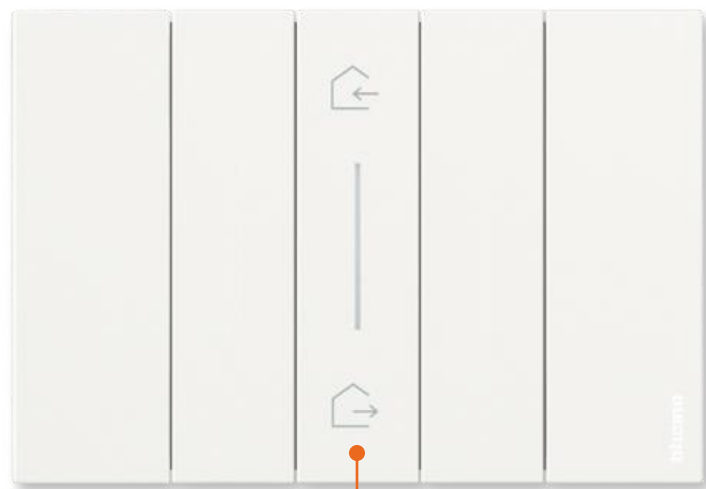
Alimentazione a batteria
tipo CR2032



Comandi wireless da incasso 1 modulo

L'attuale offerta dei comandi wireless a 2 moduli con montaggio superficiale per gestire gli scenari Entra&Esci, Notte&Giorno ed il controllo delle tapparelle e dell'illuminazione, si arricchisce di dispositivi con analoghe funzioni, ma con dimensioni di 1 modulo e specifici per l'installazione ad incasso, accanto ad altri dispositivi Smart connessi e tradizionali.

Come i dispositivi superficiali, anche i nuovi comandi ad incasso sono alimentati con batteria tipo CR2032 in grado di assicurare il funzionamento per 8 anni.



Art. K4570CWI
con cover art. KW40

Comandi wireless da incasso 1 modulo

Comandi Living Now with Netatmo

Descrizione	Art.	Cover da abbinare
Comando wireless per luci	K4003CWI	KG/KW/KM01 (*) - KG/KW/KM01M2 (*)
Comando wireless per tapparelle	K4027CWI	KG/KW/KM32 (*) - KG/KW/KM32M2 (*)
Comando scenari wireless Entra&Esci	K4570CWI	KG/KW/KM40
Comando scenari wireless Notte&Giorno	K4574CWI	KG/KW/KM41

NOTA (*): cover già a catalogo, comuni ad altri dispositivi Living Now Smart.

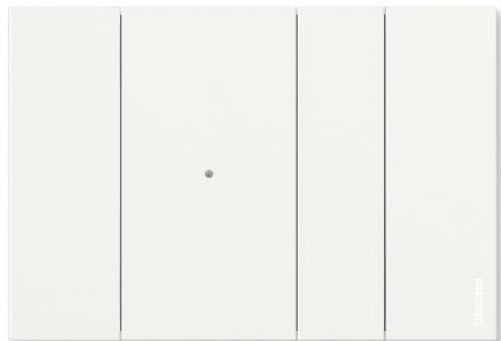


Catalogo on-line

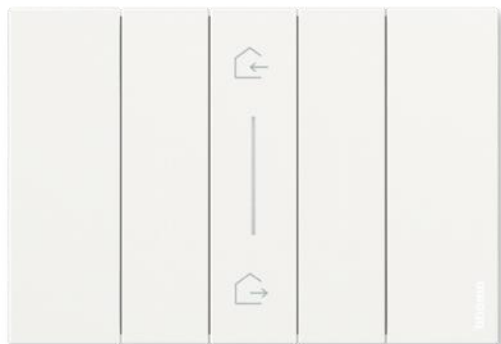


Sito Professionisti

Composizione del Gateway art. K4510C



Gateway con cover
art. KW30M2



Comando scenari Entra&Esci
da 1 modulo art. K4570CWI
con cover art. KW40



Gateway con comando wireless ENTRA/ESCI ad incasso

Con la disponibilità di comandi wireless nella versione ad incasso da 1 modulo, si aggiorna anche la gamma del gateway Living Now con nuovi dispositivi forniti di comando Entra&Esci ad incasso.

Gateway Living Now with Netatmo

Descrizione	Art.	Cover per comando scenari
Gateway con comando scenari wireless Entra&Esci da 1 modulo ad incasso	K4510C	KG/KW/KM40



Catalogo on-line



Sito Professionisti



Starter KIT:

- Luci, prese e controllo carichi
- Tapparelle

Per favorire l'introduzione nelle case delle funzioni Smart, BTicino propone soluzioni in kit in estetica Living Now per realizzare applicazioni di comfort quali:

- il controllo di luci, prese e dei carichi anti black-out;
- il controllo delle tapparelle e di un punto luce.

Il supporto tecnico pre e post vendita e la documentazione tecnica fornita a corredo, facilitano l'utilizzo dei kit per personalizzare l'impianto elettrico in funzione delle esigenze dell'utente finale.



Art. K1010KIT

Art. K1010KIT

Starter KIT:

- Luci, prese e controllo carichi

Starter KIT Living Now with Netatmo

Contenuto del kit	Art.	Q.tà. dispositivi
Gateway (con comando entra/esci radio da incasso 1 modulo)	K4510C	1
Deviatore connesso	K4003C	3
Relè luci connesso	3584C	1
Dimmer connesso	K4411C	1
Modulo per presa connesso	K4531C	2
Modulo gestione carichi DIN connesso	FC80GCS	1


[Sito Professionisti](#)



Art. K2010KIT

Art. K2010KIT
Starter KIT:
- Tapparelle

Starter KIT Living Now with Netatmo

Contenuto del kit	Art.	Q.tà. dispositivi
Gateway (con comando entra/esci radio da incasso 1 modulo)	K4510C	1
Deviatore connesso	K4003C	1
Comando tapparella connesso	K4027C	5



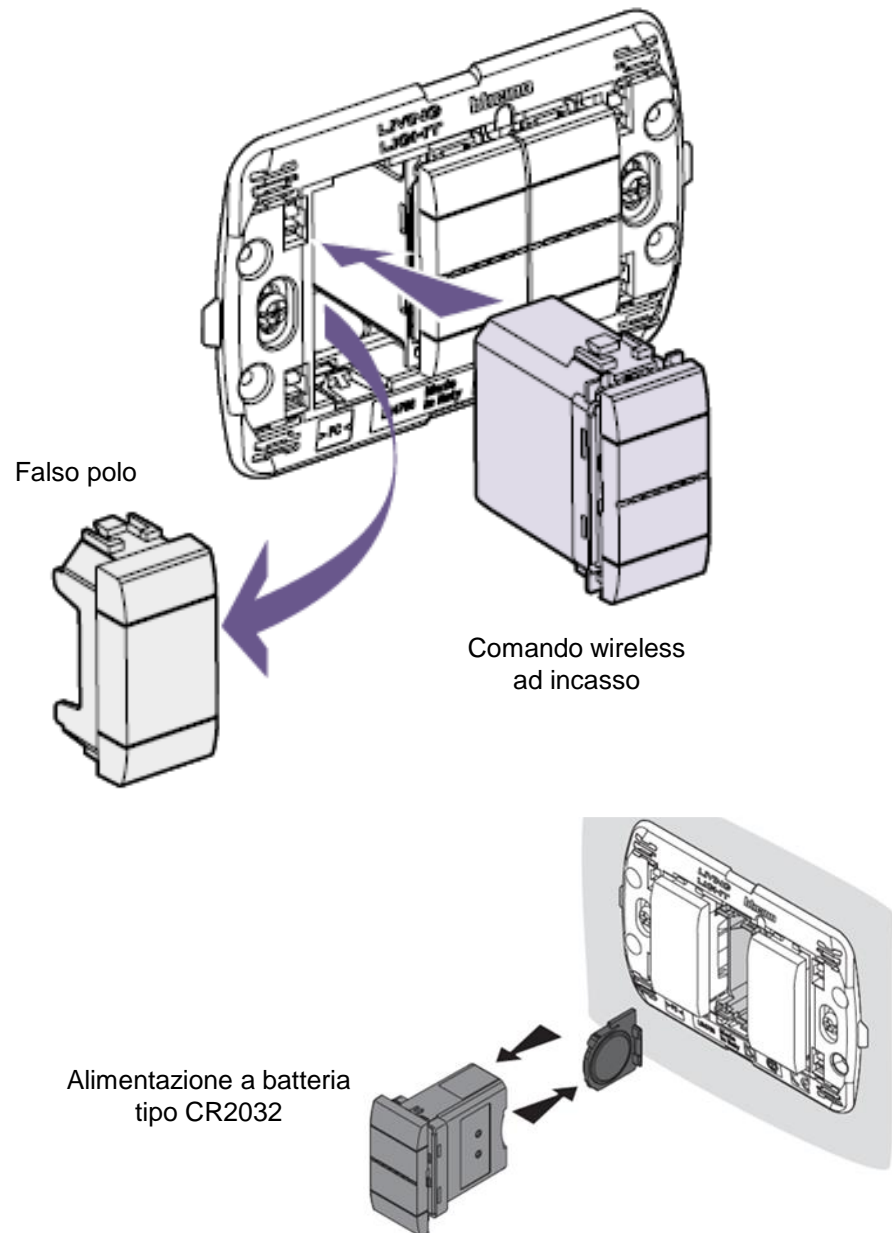
Sito Professionisti

Livinglight ^{WITH} Netatmo

BTicino prosegue il rinnovo della gamma di dispositivi per la Smart Home arricchendo la gamma Livinglight con nuovi prodotti:

- Comandi wireless 1 modulo
- Gateway con comandi wireless 1 modulo
- Nuovi Kit di funzioni Smart





Comandi wireless da incasso 1 modulo

L'offerta attuale dei comandi wireless a 2 moduli e montaggio superficiale per gestire gli scenari Entra&Esci, Notte&Giorno ed il controllo delle tapparelle e dell'illuminazione, si arricchisce di dispositivi con analoghe funzioni ma con dimensioni di 1 modulo e specifici per l'installazione ad incasso, accanto ad altri dispositivi Smart connessi e tradizionali.

Come i dispositivi superficiali, anche i nuovi comandi ad incasso sono alimentati con batteria tipo CR2032 in grado di assicurare il funzionamento per 8 anni.

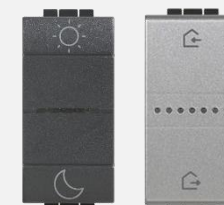


Art. LN4570CWI
con mostrina di finitura
antracite

Comandi wireless da incasso 1 modulo

Comandi Livinglight with Netatmo

Descrizione (*)	Art.
Comando wireless per luci	LN4003CWI
Comando wireless per tapparelle	LN4027CWI
Comando scenari wireless Entra&Esci	LN4570CWI
Comando scenari wireless Notte&Giorno	LN4574CWI



NOTA (*): Dispositivo fornito in confezione con mostrine di finitura nei colori bianco, tech, antracite.



Catalogo on-line



Sito Professionisti

Composizione del Gateway art. L4510C



Gateway

Comando scenari
Entra&Esci da 1 modulo
art. LN4570CWI

Gateway con comando wireless ENTRA/ESCI ad incasso

Gateway Livinglight with Netatmo

Descrizione

Gateway con comando scenari wireless Entra&Esci da 1 modulo ad incasso – colore antracite

Gateway con comando scenari wireless Entra&Esci da 1 modulo ad incasso – colore bianco

Gateway con comando scenari wireless Entra&Esci da 1 modulo ad incasso – colore tech

Art.

L4510C

N4510C

NT4510C



Catalogo on-line



Sito Professionisti



Starter KIT:

- Luci, prese e controllo carichi
- Tapparelle

Per favorire l'introduzione nelle case delle funzioni Smart, BTicino propone soluzioni in kit in estetica Livinglight per realizzare applicazioni di comfort quali:

- il controllo di luci, prese e dei carichi anti black-out;
- il controllo delle tapparelle e di un punto luce.

Il supporto tecnico pre e post vendita e la documentazione tecnica fornita a corredo, facilitano l'utilizzo dei kit per personalizzare l'impianto elettrico in funzione delle esigenze dell'utente finale.



Art. L1010KIT

Art. L1010KIT - N1010KIT - NT1010KIT

Starter KIT:

- Luci, prese e controllo carichi

Starter KIT Livinglight with Netatmo

Contenuto del kit	Articolo KIT			Q.tà. dispositivi
	L1010KIT	N1010KIT	NT1010KIT	
Gateway (con comando entra/esci radio da incasso 1 modulo)	L4510C	N4510C	NT4510C	1
Deviatore connesso	L4003C	N4003C	NT4003C	3
Rele luci connesso	3584C	3584C	3584C	1
Dimmer connesso	L4411C	N4411C	NT4411C	1
Modulo per presa connesso	L4531C	N4531C	NT4531C	2
Modulo gestione carichi DIN connesso	FC80GCS	FC80GCS	FC80GCS	1



Sito Professionisti



Art. N2010KIT

Art. L2010KIT – N2010KIT – NT2010KIT

Starter KIT: - Tapparelle

Starter KIT Livinglight with Netatmo

Contenuto del kit	Articolo KIT			Q.tà. dispositivi
	L2010KIT	N2010KIT	NT2010KIT	
Gateway (con comando entra/esci radio da incasso 1 modulo)	L4510C	N4510C	NT4510C	1
Deviatore connesso	L4003C	N4003C	NT4003C	1
Comando tapparella connesso	L4027C	N4027C	NT4027C	5



Sito Professionisti

BTDIN WITH Netatmo

L'offerta del Quadro Elettrico Smart BTDIN with Netatmo si completa con:

- KIT Smart Energy
- Modulo DIN per la gestione smart dei carichi





Art. FC80KIT KIT Smart Energy

Kit per trasformare un impianto tradizionale in impianto Smart mediante l'installazione nel centralino di casa di dispositivi intelligenti.

Il kit è composto da:

- 1 Gateway DIN smart **FC80GT**
- 1 contattore DIN smart **FC80CC** per linee monofasi per la gestione di carichi con assorbimento max. 20A
- 1 modulo gestione carichi DIN smart **FC80GCS**.



Gateway smart
FC80GT



Contattore smart
FC80CC



Gestione carichi smart
FC80GCS



Catalogo on-line



Sito Professionisti



Toroide di misura

Modulo gestione carichi
FC80GCS

Art. FC80GCS

Nuovo modulo per gestione Smart dei carichi

Modulo gestione carichi DIN smart per monitorare, tramite toroide a corredo, il consumo di un impianto elettrico monofase, impostare via app Home+Control una soglia energetica massima e definire scenari con carichi prioritari e non.

Il dispositivo, mediante l'abbinamento con il contattore art. FC80CC e/o i moduli prese Smart Livinglight art.L4531C, Living Now art.K4531C e Plu&Play art. 4141PC, provvede al distacco dei carichi non prioritari al raggiungimento della potenza massima prevista dal contratto dell'utente per evitare possibili e fastidiosi black out. Al ripristino di un assorbimento inferiore alla soglia, provvederà a riarmare i carichi precedentemente disalimentati.

Caratteristiche tecniche

- Alimentazione 100-240 Va.c.
- 1 modulo DIN.
- Toroide di misura della corrente fornito a corredo.


[Catalogo on-line](#)

[Sito Professionisti](#)

Nuovi trasformatori GreenT.HE



GreenT.HE

Nuovi trasformatori in resina a basse perdite

La gamma dei trasformatori in resina GreenT.HE si rinnova con soluzioni ancora più performanti

Dal 2021 l'entrata in vigore della nuova Direttiva Ecodesign della Commissione Europea, impone standard di efficienza più severi.

A partire infatti da luglio 2021 (fase 2), il regolamento 548/2014 (aggiornato dal regolamento 2019/1783) impone l'obbligo di produrre **trasformatori con perdite a vuoto ridotte del 10%** rispetto alle versioni precedenti.

Per far fronte a questi nuovi requisiti sono stati realizzati i nuovi trasformatori in resina, costituiti da un nuovo nucleo ferromagnetico, nuovi terminali di media tensione e posizionamento della barra di neutro dietro alle fasi, tutti accorgimenti che consentono di ottenere minori perdite in ottemperanza con quanto richiesto dal regolamento Europeo.



Catalogo on-line



Sito Professionisti

Vantaggi dei trasformatori in resina GreenT.HE

Scariche parziali basse, qualità alta

Le scariche parziali sono fenomeni microscopici che avvengono all'interno delle cavità della resina isolante e che ne velocizzano l'invecchiamento. Per questo motivo è importante che i valori di queste correnti siano estremamente limitati. Un basso valore delle scariche parziali è indice di una serie di fattori positivi tra cui:

- adeguati e consolidati criteri progettuali
- qualità delle materie prime utilizzate
- precisione durante le fasi di avvolgimento
- competenza nel processo di colata della resina epossidica intorno all'avvolgimento di alta tensione
- alto coefficiente di impregnazione della bobina di bassa tensione
- rigore nell'assemblaggio finale dei semilavorati





Vantaggi dei trasformatori in resina GreenT.HE

Impiego in condizioni ambientali estreme

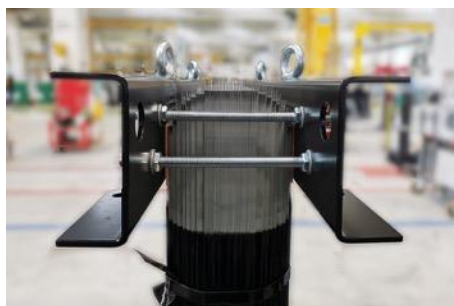
Tutti i trasformatori BTicino riducono al minimo l'impatto ambientale e sono conformi alle seguenti classi:

- Classe ambientale E3
- Classe climatica C2
- Classe comportamento al fuoco F1

Ciò significa che possono essere immagazzinati, trasportati e utilizzati anche in condizioni ambientali estreme con temperatura ambiente fino a -25 °C e umidità relativa massima fino al 95%.

In configurazione standard, i trasformatori Green T.HE garantiscono una resistenza sismica fino a 0,2g* (terremoti leggeri) e sono provvisti di fori per il fissaggio a terra, al fine di evitare la possibilità di ribaltamento.

Su richiesta, si possono richiedere trasformatori con resistenza fino a 0,5g (AG5) per installazione in zone con pericolosità sismica maggiore.



Vantaggi dei trasformatori in resina GreenT.HE

Affidabilità garantita

La GARANZIA sui trasformatori con caratteristiche standard è stata estesa a 8 ANNI, grazie alle elevate caratteristiche in termini di qualità del prodotto e al bassissimo livello rilevato delle scariche parziali, valori sempre al di sotto di 5 pC (risultato migliorativo rispetto a quanto richiesto dalla norma, che fissa il valore massimo a 10 pC).

Dimensioni ridotte

Grazie ad una nuova progettazione elettrica e meccanica ed ad un cambio di lamierino elettromagnetico, le dimensioni sono inferiori rispetto al CRT Tier1 e la massa è inferiore.

Migliorata l'installazione e la posa in opera

Nuova gamma di box pensati per recepire gli accessori ed il kit collegamento al condotto.

Nuovi terminali di collegamento che agevolano il cablaggio.

Meno codici di prodotto = gestione facilitate.

Nuovi condotti sbarre XCP Zucchini



Condotti sbarre XCP Zucchini

Nuova gamma di condotti sbarre di potenza fino a 6300A

XCP è la nuova gamma di condotti sbarre di potenza che sostituisce la serie SCP. La nuova offerta si compone di 2 soluzioni:

XCP-S – condotti sbarre per impiego in applicazioni standard

XCP-HP – condotti sbarre per applicazioni dove sono richieste elevate prestazioni in termini di basse perdite di energia

Le nuove soluzioni sono disponibili con barre in rame (fino a 5000A) o in alluminio (fino a 6300A) che consentono così di ampliare le possibilità installative in tutti gli ambiti industriali e di potenza.



[Catalogo on-line](#)



Angolo



Doppio angolo



Derivazione a T



Uscita barre

Condotti sbarre XCP Zucchini

Ampia gamma di accessori di percorso

Per facilitare la realizzazione dei percorsi di distribuzione è disponibile, per ognuna delle due tipologie di condotti sbarre XCP un'ampia gamma di elementi che consentono il cambio di direzione o di piano, o ancora il collegamento in derivazione ad altri elementi come ad esempio uscite barre o collegamenti a trasformatori.

Tutti gli elementi di percorso, sono stati progettati per garantire una maggior facilità d'installazione ed una riduzione dei tempi di messa in posa.



[Catalogo on-line](#)

Condotti sbarre XCP Zucchini

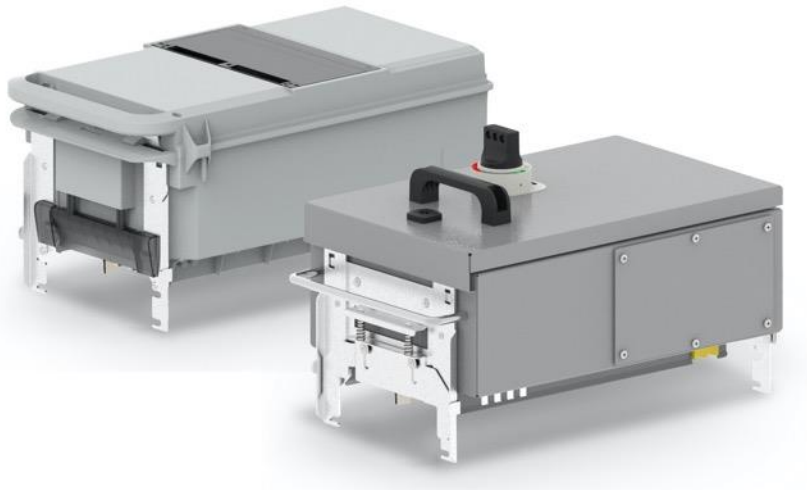
Nuove cassette di derivazione

La gamma di cassette di derivazione per i condotti sbarre XCP si compone di soluzioni in PLASTICA e METALLO.

Sono disponibili le seguenti versioni:

- Cassette vuote
- Cassette con portafusibile
- Cassette con sezionatore e portafusibile
- Cassette predisposte per interruttori scatolati

Tutte le cassette di derivazione sono comuni alla gamma XCP-S e XCP-HP e garantiscono il doppio sezionamento per la massima sicurezza degli operatori.



Completamenti di gamma industriale e terziario

Linea HABITA

Nuovi centralini da 54 e 72 moduli per cartongesso

La gamma di centralini Linea HABITA si arricchisce con le nuove versioni da 54 e 72 moduli DIN, appositamente studiate per l'installazione in pareti in cartongesso. I nuovi centralini sono esteticamente identici alle versioni standard, ma sono corredate di scatola da incasso verde.

Centralini per cartongesso Linea HABITA

Art.	Descrizione
E315PSC54	Centralini 54 moduli DIN su 3 file (3x18)
E315PSC72	Centralini 72 moduli DIN su 4 file (4x18)



Centralino 72 moduli
E315PSC72



Centralino 54 moduli
E315PSC54



Sito Professionisti



Catalogo on-line
E315PS54



Catalogo on-line
E315PSC72





Scatola di zona
Art. C9012SZN



Elemento ottico per scatola di zona
Art. C9125N2

Art. C9012SZN

Cablaggio strutturato BTNET - Scatola di zona

Scatola di zona da completare con i blocchi di completamento, per la realizzazione di centralizzazioni sotto pavimento o controsoffitto (sia rame che fibra ottica) per migliorare la flessibilità della distribuzione della rete dati.

Caratteristiche tecniche

- IP21 - IK 07
- conforme alle normative UTE C 15-900, EN 50-174.2, CEI 60950, ISO/IEC 11801 e 2.0, EN 50173-2 e EIA/TIA 568
- copertura in policarbonato, base in polipropilene, colore RAL 7035
- tenuta fino a 100 N
- dimensioni (LxAxP): 352x49,5x166 mm



Sito Professionisti



Catalogo on-line
C9012SZN



Catalogo on-line
C9125N2



Pannello di permutazione telefonico
Art. C9050TELNQ2

Art. C9050TELNQ2

Cablaggio strutturato BTNET Pannelli di permutazione telefonico

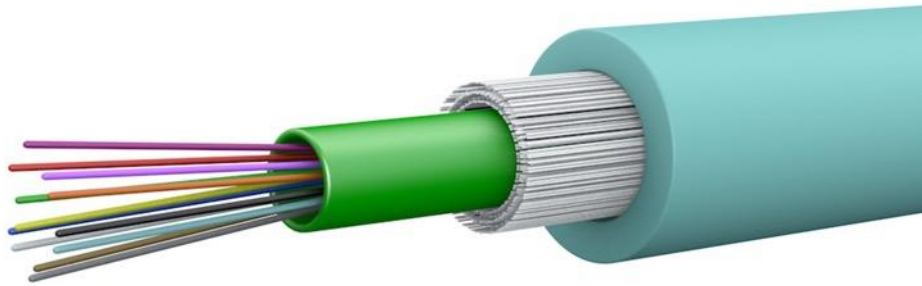
Pannello di permutazione precaricato tipo TOOLLESS completo di 50 connettori RJ45 per quadri e armadi, connessione ad incisione d'isolante tipo 110 IDC Categoria 3 - 1 unita rack.



[Catalogo on-line](#)



[Sito Professionisti](#)



Cavo fibra ottica multimodale (Legrand)
Art. 032549

Art. LG-032549

Cablaggio strutturato BTNET - Cavo fibra ottica multimodale OM 4 (50/125 μ m)

Cavo "Non sensibile alle curvature" , per installazioni multimodali 50/125 μ m, tipo OM 4.

Guaina Aqua, adatto per reti Ethernet 10 Giga.

Interno/Esterno (fibra ottica) 12 fibre - 2000 metri LSZH - EUROCLASSE CPR Cca.



Catalogo on-line



Sito Professionisti



Kit di 5 portafusibili
Art. 981634



Kit di 5 portafusibili
Art. 981635

Kit portafusibili per prese interbloccate TEMPRA PRO

Nuovi portafusibili di ricambio per prese interbloccate compatte e supercompatte.

Art. **981634** (per prese interbloccate compatte) e art. **981635** (per prese interbloccate supercompatte).

I kit sono composti da 5 portafusibili per ciascun codice.

Art.	Descrizione
981634	Kit di 5 portafusibili per prese interbloccate compatte
981635	Kit di 5 portafusibili per prese interbloccate supercompatte



Catalogo on-line



Nuovi codici gamma BT DIN EMS

Sistema di supervisione - Nuovi moduli di misura

Il Sistema di supervisione BT DIN EMS si arricchisce oggi con nuovi moduli di misura monofase e trifase con bobine Rogowski in grado di rilevare correnti fino a 6300A. Oltre ai singoli moduli, che occupano ognuno 1 modulo DIN35, sono disponibili bobine Rogowski aggiuntive e kit di prolunga in due lunghezze: 1 e 3 metri.

Art.	Descrizione
F80BM3M63	Modulo di misura monofase fino a 63A con bobina Rogowski a corredo
F80BMT125	Modulo di misura trifase con toroidi fino a 125A
F80BMR630	Modulo di misura trifase + 3 bobine fino a 630 A
F80BMR1600	Modulo di misura trifase + 3 bobine fino a 1600 A
F80BMR3200	Modulo di misura trifase + 3 bobine fino a 3200 A
F80BMR6300	Modulo di misura trifase + 3 bobine fino a 6300 A
F80BMKIT1	Kit di prolunga per bobine Rogowski - lunghezza 1m
F80BMKIT3	Kit estensione per Rogowski apribili – lunghezza 3 m



Catalogo on-line

Pannelli per sezionatori
Megaswitch

Quadri e armadi MAS

Nuovi pannelli per sezionatori

Pannelli per sezionatori MEGASWITCH

La gamma di pannelli per sezionatori MEGASWITCH si rinnova con le nuove soluzioni adatte all'installazione in quadri e armadi MAS, mediante 4 viti di fissaggio.

I nuovi sostituiscono quelli già esistente art. 9561/SSW e art. 9761/SSW

Art.	Descrizione
9561SSW1	Pannello a 4 viti di fissaggio per 1 sezionatore MEGASWITCH MW1600 600x400 mm
9761SSW1	Pannello a 4 viti di fissaggio per 1 sezionatore MEGASWITCH MW1600 850x400 mm



Catalogo on-line

Novità IME

IME

A Group brand | **legrand**

FACILE E VELOCE



Collegamenti rapidi



Collegamenti a prova di errore



A Group brand | **legrand**

Multifunzione EASYCONNECT

La nuova serie dei multifunzione IME nasce per risolvere i problemi agli installatori nei sistemi trifase principalmente nel retrofitting su quadri esistenti ed in tutti i casi dove esistono problemi di spazio non risolvibile con i trasformatori di corrente tradizionali perché troppo ingombranti. Strumento ideale per aggiungere nuovi punti di misura sull'impianto.

Principali vantaggi della nuova offerta:

- Velocità di installazione
- Semplicità del cablaggio
- Compattezza



Minisonde



Sonde Apribili



A Group brand | **legrand**

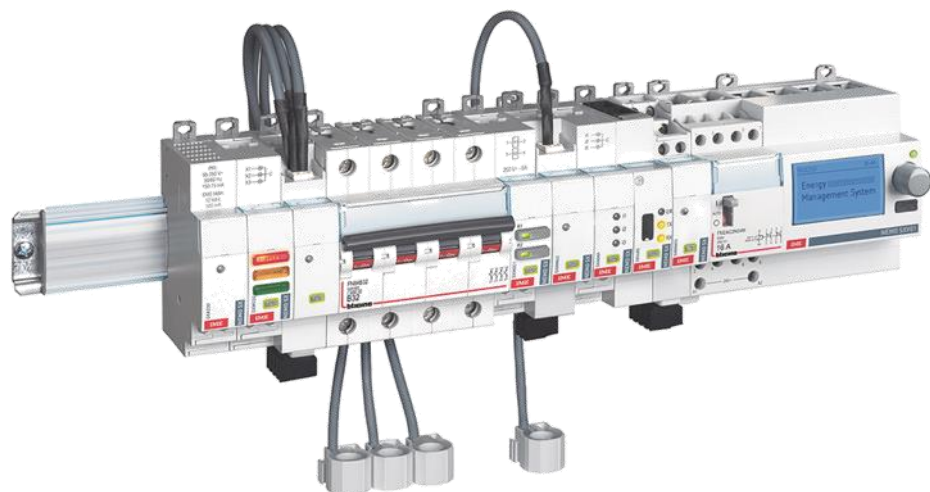
Multifunzione EASYCONNECT

Le Sonde

La nuova gamma comprende versioni modulari e da incasso 96x96 mm fornite complete di mini-sonde Rogowski chiuse da 63A o 125A e versioni per collegamento a sonde apribili.



Catalogo PDF



Sistema di supervisione NEMO SX

A Group brand |  legrand

NEMO SX è il sistema di supervisione semplificato in grado di visualizzare, misurare e comandare l'impianto da remoto e da locale.

Un sistema autonomo ed integrabile che grazie all'innovativa tipologia di connessione automatica, semplifica le fasi di montaggio e non richiede modifiche nei quadri esistenti.



Catalogo PDF



A Group brand |  legrand

Sistema di supervisione NEMO SX

La Gamma si amplia con i seguenti articoli:

MODULI DI MISURA

- **SX3M63** Modulo di misura monofase fino a 63A con tre bobine Rogowski a corredo
- **SXMT125** Modulo di misura trifase fino a 125A con 3 bobine Rogowski a corredo

MODULI DI MISURA CON ROGOWSKI APRIBILI

- **SXMR02** Modulo di misura trifase con 3 bobine fino 630A
- **SXMR04** Modulo di misura trifase con 3 bobine fino 1600A
- **SXMR06** Modulo di misura trifase con 3 bobine fino 3200A
- **SXMR08** Modulo di misura trifase con 3 bobine fino 6300A