



In questo numero

Asita 2
Le nuove pinze amperometriche della serie DURA.

Ceam 2
Cinquant'anni di storia, per una spinta all'innovazione!

Dehn 3
DEHNgard ACI

DKC 3
JBOX: custodie universali

Eaton 4
L'evoluzione tecnologica che semplifica l'esodo

Pramac 4
Generatori a GAS
Powerknight

Finder 5
Illuminazione e termoregolazione industriale

Gewiss 6
Chorus Monochrome collections

Mitsubishi 7
Da oltre 100 anni i nostri climatizzatori riservano grande attenzione all'ambiente e alle persone

Philips 8
Disinfezione UV-C

Vimar 9
Tab 5S Up.

Nuovo termostato smart

Schneider Electric I 0
Resi9

LA FILIALE DI RAVENNA SI RINNOVA

AFFIDABILITÀ ED INNOVAZIONE AL SERVIZIO DEI PROFESSIONISTI

Con l'obiettivo di essere sempre aggiornati ed innovativi, per fornire ai clienti un'esperienza sempre positiva con i nostri punti vendita, abbiamo rinnovato la filiale di Ravenna che unisce le due "anime" di Comet spa: i settori di materiale elettrico/illuminotecnica e quello dell'elettronica di consumo.

Oltre ad un accesso più funzionale alle esigenze dei nostri clienti, abbiamo incrementato e qualificato la parte espositiva potenziando la gamma dei prodotti gestiti.

I nostri tecnici qualificati nei settori specialistici (Illuminotecnica, Automazione, Impianti Speciali, Efficienza Energetica) sono ogni giorno a disposizione per fornire soluzioni integrate alle esigenze dei clienti.

Unitamente alle altre filiali di Faenza, Lugo, Forlì, Cesena, Riccione e Rimini, la filiale di Ravenna offre una copertura del territorio romagnolo con una presenza capillare e sempre attenta alle esigenze del mercato.

Il Gruppo Comet con i suoi oltre 120 punti vendita nel centro-nord Italia, continua quindi ad investire nel miglioramento dell'offerta ai propri clienti.





Le nuove pinze amperometriche della serie DURA.

Le pinze amperometriche della serie DURA sono state progettate per resistere al lavoro quotidiano, sono nate per adattarsi alle necessità di misura in tutte le condizioni.

La proposta di pinze amperometriche prevede tre modelli, tutti TRMS:

- > **DURA PA310, 600A AC,**
- > **DURA PA350 600A AC/DC e**
- > **DURA PA610, 1000A AC+DC.**

Tutte le pinze amperometriche della linea DURA sono progettate con un toroide di nuova concezione. Grazie alla particolare sagomatura e alla tecnologia degli avvolgimenti, sono possibili accurate misure di corrente anche su cavi di diametro ridotto (fino a 11mm), potendoli posizionare addirittura fuori dal centro del toroide.

All'interno del toroide è inoltre inserito un sistema di rivelazione di presenza-tensione senza contatto metallico, utile nelle attività di ogni giorno ad evitare spiacevoli incidenti. Le pinze amperometriche della serie sono molto sicure: PA310 e PA350 sono protette contro le errate inserzioni fino

a 600V. PA610 invece è protetta contro le errate inserzioni fino a 1000V.

Infine tutte le pinze amperometriche della linea DURA sono fornite con i terminali di misura in dotazione, questi ultimi sono parte fondamentale dello strumento e della sicurezza dell'intero complesso.

La **pinza amperometrica DURA PA310** misura la corrente alternata AC in Vero Valore Efficace true rms fino a 600A nel campo di frequenza 50...400Hz.



La sezione più ampia del toroide consente anche di abbracciare fasci di cavi in parallelo o sbarre di sezione fino a 26mm.

La **pinza amperometrica DURA PA350** misura la corrente alternata AC fino a 600A nel campo di frequenza 50...400Hz e la corrente continua DC fino a 600A, in Vero Valore Efficace TRMS.

La sezione più ampia del toroide consente anche di abbracciare fasci di cavi in parallelo o sbarre di sezione fino a 26mm.

La **pinza amperometrica professionale ad alte prestazioni DURA PA610** è ideale per chi vuole uno strumento completo e un compagno di lavoro all'altezza di ogni situazione. PA610 misura tensione/corrente alternata AC in Vero Valore Efficace TRMS fino a 1000A e 1000V, tensione/corrente continua DC fino a 1000A e 1000V nonché segnali composti AC+DC sia sulla corrente sia sulla tensione.

PA610 permette di abbracciare fasci di cavi in parallelo o sbarre di sezione fino a 51 mm, grazie all'ampio diametro delle ganasce.

PA610 è dotata di numerose funzioni complementari che la rendono estremamente versatile e adatta per impieghi quali le misure su inverter e regolatori di velocità, saldatrici e macchine automatiche. E' infatti dotata di rilevazione e registrazione di variazioni rapide di corrente su una durata di soli 5 millisecondi (picco), cattura di correnti di spunto all'avviamento dei motori (80ms), filtro passa-basso per l'analisi accurata di segnali instabili e disturbati di tensione AC e frequenza Hz.



Cinquant'anni di storia, per una spinta all'innovazione!

CEAM Cavi Speciali festeggia quest'anno i 50 anni dalla data della sua fondazione, avvenuta nel 1971.

Se si trattasse di un matrimonio, si parlerebbe di nozze d'oro: e in un certo senso, possiamo parlarne anche noi, che sin dal primo giorno abbiamo sposato un ideale di passione e impegno che ancora oggi è tratto distintivo della nostra presenza sul mercato.

In questi 50 anni l'azienda, con sede a Monselice in provincia di Padova, è riuscita a tenere il passo di tecnologie in costante evoluzione, adeguandosi tanto in termini di processi produttivi, quanto di ricerca e sviluppo, e guadagnando così un'esperienza che oggi risulta fondamentale per fornire cavi sempre più performanti in grado di rispondere alle reali necessità del mercato nazionale ed internazionale.

Per quanto riguarda le applicazioni civili, la nostra offerta include cavi resistenti al fuoco per sistemi di rivelazione incendio, segnalamento acustico ed evacuazione - tutti ottemperanti alla versione V2 della norma CEI 20-105 - per sistemi di sicurezza e di videosorveglianza, coassiali

per antenna e sistemi HDTV, e cavi per trasmissione dati, anche in versione resistente al fuoco PHI 20, solo per citarne alcuni.

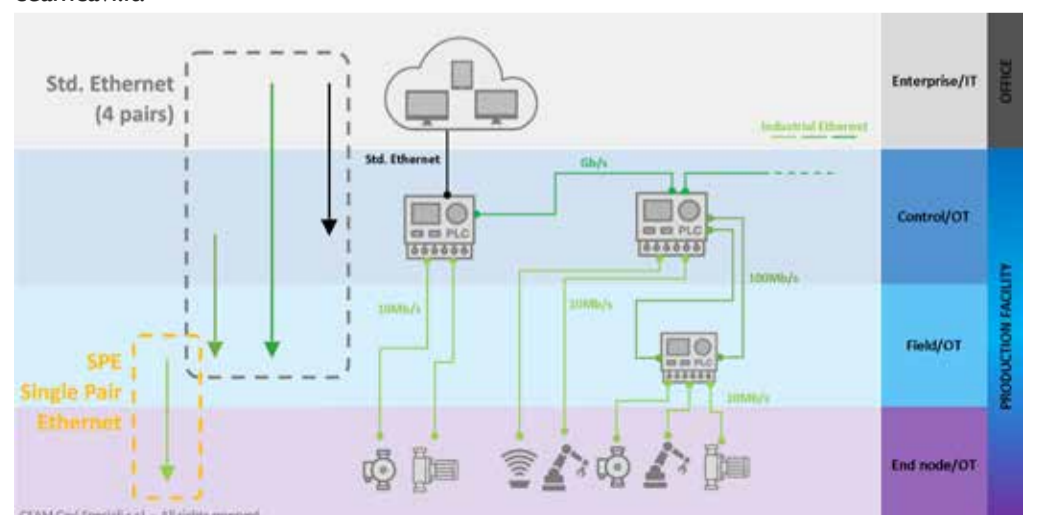
CEAM Cavi Speciali è anche sinonimo di industria 4.0, grazie a un'ampia offerta rispondente alle varie necessità industriali: cavi per sensori ed encoder, di comando e controllo e per trasmissione dati per i sistemi comunicativi tipici del settore, da quelli presenti storicamente, quali ProfiBus, CANBus o DeviceNet, ai più recenti ProfiNet e Industrial Ethernet, basati sul protocollo Ethernet, impiegato ormai ad ogni livello produttivo, con pose fisse, flessibili, mobili in catena e anche torsionali e robotiche.

Ed è proprio a partire dall'ambito industriale che troviamo una tra le maggiori novità degli ultimi anni: il Single Pair Ethernet.

Una sola coppia twistata, come suggerisce il nome, che permette di avere un diametro ridotto, trasmettere dati fino a 1Gbps e fornire potenza per il funzionamento dei più comuni dispositivi di rete quali sensori, telecamere IP, switch o gateway, grazie all'utilizzo dello standard PoDL (Power of

Data Line): una tecnologia nata nel settore automotive e legata alla richiesta di alte prestazioni, affidabilità e dimensioni ridotte, che ora mostra i suoi vantaggi non solo in tutte le pose per ambito industriale, ma anche nelle applicazioni in ambito civile...

...e che rappresenta il futuro, l'innovazione, la scintilla di quella passione che ci guida da 50 anni mettendoci sempre al servizio dei nostri clienti... al VOSTRO servizio. Per ulteriori informazioni, non esitate a contattarci, visitando il nostro sito www.ceamcavi.it.





DEHNguard ACI: mai più fusibile di protezione!



Con la nuova tecnologia Dehn ACI i fusibili da back up sono un ricordo del passato

Questa grande innovazione, rende il nuovo DEHNguard con tecnologia ACI un prodotto rivoluzionario per l'utente che risparmia così spazio, tempo e costi. La tecnologia ACI rappresenta la soluzione tecnica ai problemi di scelta e dimensionamento dei fusibili, eliminandone di fatto la necessità e riducendo la sezione dei conduttori di collegamento. Grazie alla separazione galvanica garantita dall'unità ACI, il nuovo DEHNguard ACI consente il funzionamento senza dispersioni di corrente e con un alto grado di resistenza alle TOV. La tecnologia del nuovo scaricatore ACI elimina il verificarsi di correnti di dispersione impedendo l'invecchiamento precoce del dispositivo di protezione.



Seguici sul nostro canale **YOUTUBE** per scoprire le funzionalità e le modalità d'installazione attraverso la nuova playlist dei tutorial.

La nuova tecnologia ACI – Advanced Circuit Interruption- costituita dalla combinazione di commutatori e spinterometri integrati, garantisce che il dispositivo di protezione contro le sovratensioni funzioni in maniera

affidabile assicurando la continuità di servizio negli impianti nei quali è installato senza l'utilizzo di protezioni di back-up aggiuntive.

JBOX CUSTODIE UNIVERSALI

Versatili e personalizzabili

Linea **COMEC**

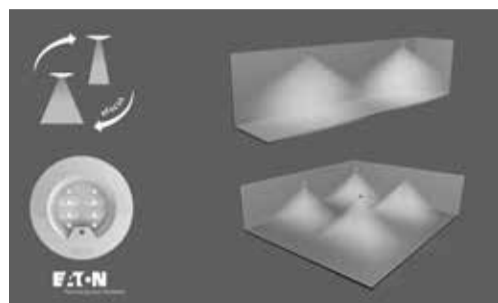
Con la serie JBOX, DKC conferma la sua missione di evoluzione e innovazione, cercando soluzioni sempre più performanti per il settore elettrotecnico con la qualità del Made in Italy. La nuova serie è realizzata in alluminio pressofuso verniciato, resistente all'acqua, oli, grassi e carburanti. I punti di fissaggio, le forature personalizzate e le certificazioni IP66 e IK10 rendono le JBOX versatili per ogni tipo di installazione.



DKC
NEXT TO YOU



Eaton presenta: L'evoluzione tecnologica che semplifica l'esodo



Illuminazione di Emergenza

L'ampia scelta di prodotti ed il focus nel design per interni talvolta possono rendere la progettazione e l'installazione di un impianto di illuminazione di emergenza molto complessa.

Gli apparecchi ad incasso RoundTech di Eaton con le loro elevate prestazioni cambiano le prospettive, sono facili e veloci da installare in tutte le diverse tecnologie di monitoraggio.

L'innovativa tecnologia e-focus permette di soddisfare ogni applicazione con un'unica soluzione, RoundTech può essere configurato istantaneamente sia per l'illuminazione delle vie di esodo sia per le aree aperte/antipanico, semplificando la gestione degli ordini, le modifiche last-

minute, e riducendo al minimo tutti gli errori.

RoundTech ha una cornice rotonda di diametro 110mm che rende il suo design accattivante, mentre la cornice quadrata e le colorazioni personalizzabili completano l'offerta.

RoundTech in modalità "segnalazione vie di esodo" ha la possibilità di dimmerare l'apparecchio in modalità di funzionamento da alimentazione ordinaria e include l'innovativa tecnologia a "visibilità aumentata". L'apparecchio viene fornito in modalità all-in one, completo di tutti i pittogrammi all'interno, aggiungendo ulteriore flessibilità al prodotto.

Alimentata con batterie al Litio, RoundTech è disponibile nelle varianti da 150lm, 200lm e 400lm per installazioni fino a 9m di altezza permettendo un'interdistanza tra



gli apparecchi fino a 44,8m, performance che non possono essere raggiunte da nessun'altro apparecchio nel mercato.



Per gli ambienti che richiedono flussi elevati, Eaton ha ampliato la gamma NexiLite con la nuovissima versione ad elevate performance da 1000lm disponibile sia con grado IP40 sia con grado IP65 per soddisfare ogni tua richiesta. L'apparecchio va a completare le soluzioni tradizionali e può essere abbinato a tutta la gamma di accessori NexiTech/NexiLite

Antincendio

La norma UNI TR11744:2019 ha delineato le caratteristiche standard del segnale acustico da diffondere per la segnalazione dell'emergenza in caso di incendio definendo un tono univoco con livelli adeguati di pressione sonora e frequenza per i segnali di preallarme e di allarme incendio.

Eaton ha ampliato la propria gamma di pannelli di segnalazione incendio con la nuova versione EFSB-P con tono di allarme e di preallarme conformi alla norma UNITR11744:2019 e gestibili con un unico pannello.

I nuovi pannelli di segnalazione incendio EFSB possono essere installati a plafone, ma la loro caratteristica distintiva è la possibilità di essere incassati, riducendo così l'ingombro a solo 1 cm dal muro grazie ad appositi kit accessori. Inoltre, il nuovo kit addizionale NEXI-TRASP-ALL dal design funzionale trasparente permette di rendere il pannello "visibile solo quando serve" – in modo da poter essere facilmente integrato in qualsiasi struttura.



Generatori a GAS Powerknight: agevolazioni fiscali e stop a blackout o cali di tensione

Tra le conseguenze dei cambiamenti climatici, ci sono effetti che sono sotto gli occhi di tutti. Eventi atmosferici sempre più avversi e severi stanno infatti avendo impatti drammatici su tutto il territorio. Queste circostanze si accompagnano spesso ad interruzioni della fornitura di energia, protraendosi per intere giornate ed impedendo di usufruire di servizi essenziali, come il riscaldamento, il raffreddamento e l'illuminazione.

Per non rinunciare ai comfort ed i servizi quotidiani, in caso di blackout, Pramac è presente sul mercato con il generatore standby a GAS Powerknight che si attiva in automatico e rappresenta la soluzione ideale per garantire protezione costante per la casa, l'ufficio o l'azienda.

Pramac è l'unica azienda in Italia ad offrire questa soluzione e, per tutto il 2021, i gruppi a gas Powerknight possono beneficiare di una detrazione fiscale del 50%. La Legge di Bilancio 2021 (L. 30.12.2020 n.178), che proroga al 31 dicembre 2021 le detrazioni fiscali per l'efficienza energetica degli edifici (Ecobonus) e le detrazioni fiscali per le ristrutturazioni (Bonus Casa), in relazione alle spese sostenute dal 1° gennaio al 31 dicembre 2021, prevede

infatti dei bonus specifici anche per i gruppi di emergenza a gas di ultima generazione.

Powerknight, il generatore standby a GAS, risolve quindi i problemi di emergenza rete in quanto, se collegato all'alimentazione GPL o gas naturale interviene in pochi secondi, dopo aver automaticamente rilevato la perdita di potenza e garantisce energia elettrica per tutto il tempo necessario, fino al ritorno dell'alimentazione di rete.

Un grande beneficio è inoltre rappresentato dall'App dedicata "Mobile Link™" che consente di monitorare lo stato del generatore

utilizzando smartphone, tablet, o PC. In ogni momento, e da ogni parte del mondo, è possibile accedere a tutte le informazioni, quali lo stato di funzionamento della macchina ed i relativi avvisi di manutenzione, permettendo di intervenire in modo programmato per assicurare la piena efficienza del sistema.

I vantaggi della linea a GAS sono molteplici:

> Il generatore si avvia automaticamente nel giro di pochi secondi, in caso di blackout

- > È totalmente compatibile con apparecchiature elettroniche grazie alla True Power Technology™ (distorsioni armoniche < 5%)
- > Consente un forte risparmio economico rispetto ad altre soluzioni alimentate a carburante fossile
- > Non necessita di rifornimento, in quanto collegato direttamente alla rete a gas
- > Non richiede un monitoraggio costante durante l'interruzione di elettricità, perché è attivo 24 ore su 24, 7 giorni su 7 e si spegne automaticamente nel momento in cui viene ripristinata la fornitura di corrente elettrica
- > È compatibile con l'App Mobile Link™ per il monitoraggio da remoto tramite computer, tablet o smartphone
- > Ha dimensioni compatte ed una struttura concepita per un'installazione permanente all'esterno, resistente agli agenti atmosferici estremi ed adatta anche agli ambienti salini



Durante i blackout non rinunciare al comfort di ogni giorno: scegli Pramac.

Per maggiori informazioni sui generatori Powerknight e sulla detrazione fiscale, visita www.pramac.com



illuminazione e termoregolazione industriale

Prodotti compatti dedicati al mantenimento costante della temperatura e per una corretta illuminazione all'interno dei pannelli di controllo e nei quadri elettrici, degli stessi. A garanzia di un eccellente funzionamento di tutti componenti.



Serie 7T - Termostati e termoigrostat

Aiutano a migliorare l'affidabilità dei componenti ed a preservare la precisione della strumentazione, prolungando la vita del prodotto. Questi prodotti si distinguono per l'elevata precisione e dimensioni compatte, per montaggio su barra 35mm.

Il 7T.51 è un termoigrostatato elettronico in grado di mantenere la temperatura e l'umidità desiderata. Con 4 funzioni impostabili, è caratterizzato da un ampio campo di regolazione e da un LED di indicazione stato del contatto.

I termostati tipo 7T.81 sono generalmente associati ad un sistema di ventilazione e vengono utilizzati nel caso in cui occorra diminuire la temperatura all'interno del quadro elettrico: disponibili in due versioni, con temperature di regolazione da -20 a +60°C; con contatto NO oppure NC. Inoltre: contatto bimetallico e lunga durata elettrica, nessuna tensione di alimentazione richiesta.

Serie 7F - Ventilatori con filtro

Appartengono a questa serie una gamma di ventilatori con filtro adatti al mantenimento della temperatura costante in pannelli di controllo e quadri elettrici. Questi prodotti si distinguono per un bassissimo inquinamento acustico e per la facilità e di sostituzione del filtro interno. Inoltre vantano un design tutto italiano, firmato Fossati|Minelli.

Alcune caratteristiche: minimo ingombro esterno, portata d'aria (24...100)m³/h. Grado di protezione IP54/Type 12.

Velocità d'installazione e tempi di manutenzione ridotti grazie al sistema di aggancio rapido.

Serie 7H - Riscaldatori da quadro

Prodotti in grado di prevenire la formazione di condensa e di assicurare la temperatura ideale all'interno dei quadri elettrici. Con il riscaldatore, associato ad un termoigrostatato, è possibile innalzare la temperatura del quadro e allontanarsi dal "punto di rugiada".

Disponibili con potenza di riscaldamento da 25W a 400W. Evidenziamo i riscaldatori da quadro ventilati Tipo 7H.51.8-0250 e Tipo 7H.51.8-0400, rispettivamente con potenza di riscaldamento di 250 e 400 W. Dotati di sistema riscaldante con PTC autoregolante, collegamenti rapidi.

Serie 7L - Lampada da quadro

Lampada LED Finder ad aggancio magnetico Serie 7L, la soluzione ideale per una perfetta illuminazione di macchine e quadri elettrici. Grazie all'aggancio magnetico diretto o attraverso supporti a vite, la lampada è facilmente utilizzabile e posizionabile ovunque all'interno del quadro elettrico. Una lampada moderna, estremamente funzionale, dall'elevata longevità nel tempo e con bassi consumi energetici, dovuti alla tecnologia a LED.

La lampada è disponibile in due versioni che differiscono in base al livello di luminosità emesso: Tipo 7L.43 con luminosità 600 lumen e Tipo 7L.46, 1200 lumen. Entrambi i dispositivi emettono una luce fredda a 5000 °K, hanno un basso assorbimento e un angolo di irradiazione di 120°.

L'accensione (a seconda dei tipi) è consentita sia in modo diretto con l'alimentazione della lampada, sia tramite il pulsante elettronico ON/OFF che attraverso il rilevatore di movimento integrato. Tutte le versioni possono essere cablate singolarmente con morsetti a innesto rapido push-in o con connettori per il collegamento anche di più lampade (fino a 7).





Chorus Monochrome collections: perfetta armonia

GEWISS presenta le nuove collezioni Monochrome della famiglia Chorus. Due finiture, quattro stili e cinque tipologie di colori in un carattere unico, che regala eleganza ed armonia in ogni ambiente residenziale.

La serie civile Chorus si amplia con le nuove **Monochrome collections**: una gamma che regala una perfetta armonia tra placche e tasti, tra linee pure ed eleganza senza tempo.

Con le Monochrome collections, GEWISS propone numerose soluzioni estetiche per ogni ambiente residenziale: **5 tipologie di colori disponibili in 2 finiture**, da abbinare a **4 stili** per soddisfare tutti i palati, anche i più sopraffini.

Ogni stile rappresenta il carattere dell'ambiente in cui è inserito, che **si concretizza nel design di ciascuna placca**, mentre ogni **collection** è la **combinazione di una finitura e di un colore**.

I colori si intonano perfettamente con le **tendenze d'arredo e di design più contemporanei**. La scelta tra lucido e opaco regala **effetti di luce inaspettati** e rende unico ogni stile abitativo.

Bianco satinato. Il bianco è la sintesi di tutti i colori. Una caratteristica che esalta le forme e rende onore a ogni particolare. Da sempre gli stili dell'abitare propongono numerose varianti di Total White. La collection Bianco satinato di Monochrome sa dare voce a ognuna di queste modulazioni, dalle più decorative alle più classiche, dalle più minimali alle più moderne.

Natural beige satinato. Il beige dona calore alla gamma dei toni neutri. Scalda, innesca emozioni e sorprende con la sua vicinanza alle materie più naturali. Se lo si sceglie, gli ambienti assumono un'atmosfera raffinata e tattile, contrasti leggeri e giochi di luci. Le sfumature della collection Natural beige satinato di Monochrome rendono l'interior design

esclusivo e garantiscono una raffinata ricchezza cromatica.

Nero satinato. Il nero racchiude tutto. Il nero è la notte, il mistero, l'eleganza. Il nero mette in evidenza le linee, incornicia, traccia i confini. Il nero è sensuale ed eclettico. La collection Nero satinato di Monochrome è pensata per chi vuole sondare la personalità più profonda dello stile, per chi vuole sedurre senza urlare, per chi desidera esprimere forza e sofisticatezza allo stesso tempo.

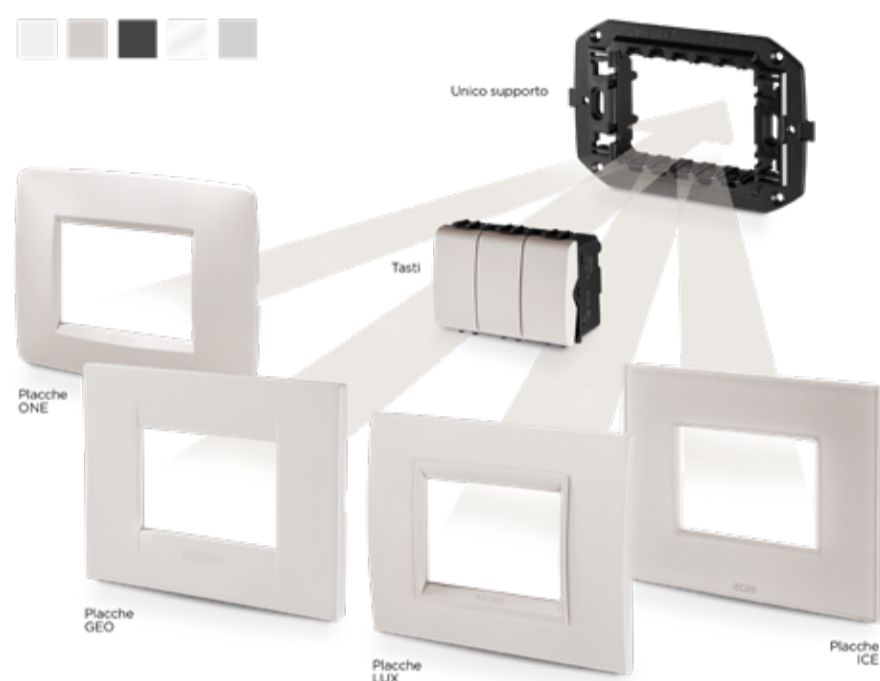
Bianco lucido. La pagina bianca. La tela bianca. Il bianco dà spazio al sogno, spalanca la finestra dell'immaginazione, regala libertà agli ambienti.

Se al bianco si aggiunge la superficie lucida queste caratteristiche raddoppiano. Si aggiungono luminosità e riflessi. La collection Bianco lucido di Monochrome incarna lo spirito più moderno dell'arredo, celebra le linee del futuro, si lega al tema della tecnologia e del digitale.

Titanio lucido. I grandi maestri del design e dell'architettura hanno reso il metallo un elemento imprescindibile del vivere contemporaneo. Il titanio, in particolare, è diventato sinonimo di modernità e tecnologia avanzata. Il colore chiaro e pulito dialoga con arredi e stili anche molto diversi. La collection Titanio lucido di Monochrome incarna questo carattere molteplice, dà ritmo, aggiunge contrasti, nobilita. Sceglierla implica classe e originalità.

CHORUS. LA SOLUZIONE UNICA PER OGNI STILE. SENZA TEMPO.

CHORUS è la **serie civile connessa** di GEWISS, basata su un'ampia offerta di **dispositivi modulari** dove le soluzioni



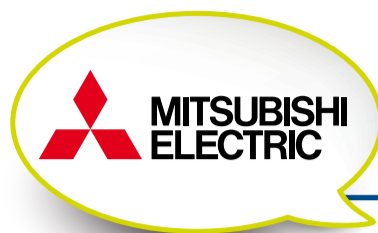
tecnologiche incontrano il design italiano. Nel suo continuo percorso di miglioramento e innovazione, **CHORUS unisce estetica ricercata, tecnologie all'avanguardia e funzioni avanzate** in sinergia tra loro, per rispondere ad ogni esigenza del vivere contemporaneo.

Scalabile. CHORUS nasce come serie civile tradizionale, ma con pochi e semplici elementi diventa connessa, ideale per le ristrutturazioni o per rinnovare la tua abitazione, oppure ancora più completa e ricca di funzioni grazie alla soluzione Smart Home di Gewiss.

Innovativa. La gamma offre un'ampia possibilità di scelta per il **controllo dell'edificio**: dai classici comandi tradizionali ai pulsanti elettronici soft-click, dai dispositivi di tipo touch ai comandi vocali alla comodità dei comandi con App.

Flessibile. Con CHORUS è possibile scegliere **oltre 80 combinazioni** di colori, materiali, finiture e forme, utilizzando sempre lo stesso supporto. Un mosaico perfetto di tecnologia, eleganza e prestazioni che soddisfa ogni gusto ed ogni esigenza, qualunque configurazione venga scelta e installata.





Da oltre 100 anni i nostri climatizzatori riservano grande attenzione all'ambiente e alle persone

Qualità, tecnologie all'avanguardia, elevata efficienza energetica, affidabilità, sostenibilità, attenzione all'ambiente e al comfort delle persone sono le caratteristiche che contraddistinguono da un secolo tutti i climatizzatori di Mitsubishi Electric. Una gamma di unità per il raffrescamento ampia e completa, che si adatta a ogni tipologia di immobile, a qualsiasi budget e a ogni esigenza.

Ne sono un esempio i climatizzatori della serie Kirigamine Style, i prodotti flagship dell'azienda giapponese, disponibili in tre colorazioni diverse (Ruby Red, Onyx Black e Pearl White), che hanno prestazioni ai vertici di mercato, raggiungendo la classe A+++ sia in raffrescamento, che in riscaldamento. Il livello sonoro è minimo, raggiungendo i 19dB(A)2: Kirigamine Style è più silenzioso del rumore generato dal

frusciare delle foglie nel vento ed è per questo particolarmente adatto ad ambienti domestici in cui trascorriamo la maggior parte del nostro tempo, quali camera da letto e zona living. Il massimo del comfort è garantito anche dai sensori in grado di captare le differenze di temperatura del locale e la presenza di persone al fine di distribuire l'aria in modo intelligente e dal filtro attivo "Plasma Quad Plus", in grado di abbattere inquinanti indoor, batteri, virus, odori e polveri sottili fino al PM 2.5. Con Kirigamine Zen, disponibile in tre colorazioni (nero, argento e bianco), invece, Mitsubishi Electric mette a disposizione una linea di soluzioni dalle dimensioni compatte e dal design elegante che si adatta a ogni genere di interno. Il modello presenta un filtro purificatore dell'aria agli ioni d'argento caratterizzato

da una superficie irregolare che lo rende più efficace nella cattura delle polveri e, con una regolare pulizia, conserva un'efficienza perfetta per oltre 10 anni, consentendo di neutralizzare i cattivi odori grazie al potere deodorizzante. L'accurata progettazione di tutti i componenti e l'uso di tecnologie all'avanguardia, garantiscono ai climatizzatori della linea MSZ-EF prestazioni energetiche straordinarie anche su base stagionale, raggiungendo la classe A+++ in raffrescamento e la classe A++ in riscaldamento.

Dimensioni ultra-compatte per sei potenze differenti (15-20-25-35-42-50) e massimo comfort acustico: MSZ-AP è la serie di prodotti ideale per chi cerca una soluzione versatile e adatta a ogni stagione senza sacrificare l'efficienza energetica (classe A+++ in raffrescamento per le

taglie 25 e 35 e A++ in riscaldamento su tutto il lineup). Il filtro purificatore dell'aria presente nell'unità interna del nuovo modello MSZ-AP garantisce la rimozione di polveri e cattivi odori, inoltre, per le taglie 25-50, è possibile prevedere il filtro opzionale purificatore dell'aria agli ioni d'argento, che cattura batteri, polline e allergeni.

Fino a giugno i prodotti delle linee MSZ-LN Kirigamine Style, MSZ-EF Kirigamine Zen e MSZ-AP godono di un'estensione della garanzia convenzionale da 2 a 5 anni. Mitsubishi Electric, infatti, vuole essere sempre più al fianco dei propri clienti e grazie a questa campagna permette loro di avere, non solo il clima che desiderano tutto l'anno, ma anche quella sicurezza che li faccia sentire sempre tutelati e senza pensieri.



PHILIPS

Disinfezione UV-C

Sentiti al sicuro anche quando sei fuori casa

La luce uv-c disinfetta in maniera efficace aria, superfici ed oggetti.

Anche se la fine della pandemia sembra vicina, virus e batteri nocivi mettono ogni giorno alla prova la nostra sicurezza e diventa sempre più importante trovare nuovi metodi comprovati ed efficaci per proteggere le persone.

Oggi con gli apparecchi di illuminazione Philips puoi ottenere un altro importante beneficio: **la disinfezione**.

L'illuminazione UV-C emette raggi che disinfettano l'aria e le superfici neutralizzando i batteri e limitandone l'ulteriore diffusione permettendoci di mantenere al sicuro uffici, supermercati, palestre, scuole e tutti gli ambienti in cui viviamo. Molte ricerche affermano che questa tecnologia avrà un futuro oltre il Covid-19.*

I nostri prodotti sono dotati di apparecchiature fisicamente integrate con sensori o timer di rilevamento (di movimento e di presenza) per garantire le adeguate misure di contenimento. In questo modo garantiamo che i nostri prodotti rispettino tutti gli standard di sicurezza.



UVC - BATTEN

La regletta UV-C è progettata per la disinfezione delle superfici ed è adatta ad un'ampia gamma di applicazioni. L'emissione dei raggi UV-C permette di sanificare omogeneamente le superfici nelle quali si trova, siano esse all'interno di uffici, camere di hotel, ecc. La sua capacità di disinfezione è determinata dal tempo di esposizione e dalla grandezza delle superfici da trattare.

Le capacità disinfettanti dipendono dal wattaggio, dal tempo di esposizione e della distanza delle lampada dalla superficie. Il corpo in alluminio altamente riflettente e resistente ne migliora l'efficacia, dirigendo la luce UV-C verso le superfici da disinfettare. I portalampana e le testate terminali sono protetti dai raggi UV-C grazie a una schermatura ad hoc. Sono disponibili due versioni di lampade, con e senza riflettore, per offrire una maggiore flessibilità.

Vantaggi

> La luce UV-C neutralizza efficacemente molti virus e germi presenti sulle superfici (test di laboratorio condotti hanno dimostrato come le sorgenti di luce UV-C di Signify siano in grado, su una determinata superficie esposta ai raggi UVC, di neutralizzare il virus

SARS COV 2 al 99% in soli 6 secondi);

- > Ecologica: nessuna emissione di ozono durante o dopo l'uso.
- > Possibilità di integrazione con dispositivi ad accesso controllato, per una maggiore sicurezza.
- > Adatta a numerose applicazioni.
- > La lampada Philips T8 TUV inclusa: 18W o 36W.
- > Picco di raggi UV a onde corte a 253,7 nm (UVC).
- > Corpo in alluminio altamente riflettente per migliori prestazioni.

Scopri la gamma di prodotti qui: Lampada per disinfezione UV-C UV-C disinfection devices - Philips



Etichetta attuale

Class	Lm/W
A++	120
A+	65
A	50
B	15
C	12
D	9
E	0



EU Nuova etichetta

Class	Lm/W
A	210
B	185
C	160
D	135
E	110
F	85
G	0

NUOVA ETICHETTATURA ENERGETICA

A partire da settembre 2021 l'UE implementerà due nuovi regolamenti: -ELR (regolamento dell'etichettatura energetica): indica l'efficacia del prodotto; -ECODESIGN: garantisce che i prodotti siano efficienti e rispettosi dell'ambiente.

Importante

La merce riportante le nuove etichette energetiche potrà essere venduta e disponibile sullo scaffale solo a partire dal 1° settembre 2021.

Inoltre la merce che i clienti hanno già

a stock, con le vecchie etichette, potrà essere venduta per i 18 mesi successivi senza la nuova etichettatura.

Vantaggi per..

I consumatori: più informati, dati del prodotto consultabili in EPREL tramite QRCode e innovazioni più efficienti dal punto di vista energetico.

I rivenditori: migliore comprensione delle reali performance dei prodotti.

Le aziende di illuminazione: migliore differenziazione dell'offerta e monitoraggio del mercato.

*I dati messi a disposizione dal National Emerging Infectious Diseases Laboratories (NEIDL) della Boston University, raccolti attraverso un esperimento in laboratorio condotto dal Dott. Anthony Griffiths (professore associato di microbiologia presso la Boston University School of Medicine) e dal suo team presso il NEIDL dimostrano che le sorgenti luminose UV-C di Signify che irradiano la superficie di un materiale inoculato con il virus SARS-CoV-2 (il virus che ha causato la pandemia da COVID-19) a una dose di UV-C di 5 mJ/cm² (tempo di esposizione di 6 secondi) permettono di ridurre del 99% il virus su quella superficie. Lo studio ha determinato che una dose di UV-C di 22mJ/cm² porta a una riduzione del 99,9999% del virus SARS-CoV-2 su quella superficie (tempo di esposizione di 25 secondi).



Nuovo videocitofono smart Tab 5S Up. Subito connesso!

Vimar presenta Tab 5S Up, il nuovo videocitofono con display touch da 5", che offre la possibilità di comunicare con l'esterno da casa ma anche da remoto, in totale sicurezza.

Oltre alle tradizionali funzioni videocitofoniche, il dispositivo è infatti dotato di Wi-Fi integrato che consente la gestione delle chiamate tramite la rinnovata App Video Door.

Basta preoccupazioni di non trovarsi a casa nel momento giusto: ogni volta che un visitatore suona alla porta la chiamata sarà inoltrata direttamente sullo smartphone. Se ci si trova fuori casa e arriva il corriere, è possibile rispondere, aprire il cancello e farlo entrare per la consegna; se ci si trova in giardino o sul terrazzo basta un tap sullo smartphone per aprire al proprio ospite.

Un vero concentrato di tecnologia, ma anche di eleganza. Tab 5S Up si integra perfettamente in ogni parete, delicato in ogni ambiente grazie a linee che si perdono nelle trasparenze della cover in vetro con una brillante finitura bianca. Il display touch a colori incornicia un'immagine in alta definizione (800 x 480 pixel) di chi suona alla porta mentre l'interfaccia grafica user friendly permette di accedere ad un menù con

pagine a scorrimento e skin selezionabile bianca o nera. La tastiera capacitiva con comandi rapidi, identificati da icone intuitive e retroilluminazione a LED, per accedere alle funzioni più frequenti completa il tutto.

La forza di questo innovativo videocitofono risiede nella rinnovata App Video Door, attraverso la quale in pochi passaggi è possibile gestire facilmente e in totale sicurezza fino a 5 diversi impianti videocitofonici: ad esempio quello dell'abitazione principale, quello della casa di vacanza, quello dell'ufficio e quello di persone care. E le chiamate possono essere inoltrate dal videocitofono fino a 10 diversi utenti. Per vivere e muoversi in piena libertà e tranquillità senza perdere mai di vista cosa succede nei tuoi spazi. Oltre al dialogo tra due videocitofoni all'interno della stessa abitazione, grazie all'App Video Door è possibile, da ognuno degli impianti gestiti, effettuare chiamate verso il dispositivo mobile associato e viceversa. Un dialogo immediato e diretto con la propria abitazione ma anche con i propri cari che, se hanno bisogno di un aiuto, possono chiamare sullo smartphone direttamente dal videocitofono. E, se ci si trova fuori casa o in vacanza, basta

un solo tocco sul proprio dispositivo mobile per far partire l'irrigazione in giardino, aprire garage e porte, accendere le luci del vialetto, visionare le immagini delle telecamere associate all'impianto o attivare quella del videocitofono, senza che qualcuno abbia suonato.

Con Tab 5S Up anche l'installazione offre la massima flessibilità, grazie a tre modalità alternative: a parete, grazie alla staffa dedicata che si adatta a tutte le scatole presenti sul mercato; utilizzando una scatola da incasso dedicata, sia

per pareti leggere che in muratura, che offre la minima sporgenza dalla parete (solo 13,1 mm.); da tavolo, grazie ad una base dedicata.

Ideale anche per aggiornare o ristrutturare impianti Due Fili Plus esistenti - è infatti sufficiente sostituire il vecchio videocitofono utilizzando i cavi già presenti - Tab 5S Up completa una gamma già ricca di posti interni videocitofonici che comprende le versioni Tab 7, Tab 7S, Tab 4,3" e Tab Free.



Nuovo termostato smart, connesso ai tuoi ritmi di vita



Progettato per unire la facilità del comando a rotella alla nitidezza del display a matrice di LED, il nuovo termostato connesso IoT si integra - tramite il gateway IoT Bluetooth WiFi - con l'ecosistema View Wireless dedicato alla smart home ed è trasversale alle serie civili smart di Vimar. La gestione del clima in contesti residenziali o nel piccolo terziario può essere così integrata con il controllo delle luci, la movimentazione delle tapparelle e la gestione dell'energia.

Gestire il clima diventa intuitivo. Da



smartphone tramite l'App View (in locale o remoto) o con la voce tramite assistenti vocali, è possibile impostare programmi in base alle abitudini di vita o associare soglie di temperatura per giorno e per fasce orarie. Ma anche gestire più termostati contemporaneamente nella stessa abitazione per formare un impianto multizona, o includere negli scenari la temperatura preferita. Il tutto all'insegna di un maggior risparmio energetico, riscaldando o raffreddando solo quando serve. Sono inoltre abilitate le integrazioni con altri prodotti grazie servizio cloud IFTTT.

Il nuovo termostato è disponibile anche in versione stand-alone per impianti tradizionali. In questo caso è sufficiente girare la rotella e scegliere la temperatura ideale, a seconda delle proprie necessità, o utilizzare i quattro comandi rapidi predefiniti che permettono di impostare l'on/off, il cambio tra gradi Celsius e Fahrenheit, la regolazione della luminosità e il passaggio estate/inverno.

Particolare attenzione progettuale è stata riposta anche al design: innovativo e ispirato al mondo automotive, il termostato è stato pensato per essere usato da tutti. Proposto in versione da incasso e in due colorazioni -

bianco e grigio - si integra in ogni stile abitativo essendo disponibile per le serie civili Eikon, Arké, Plana e Idea tramite supporto dedicato. Numerosi dettagli sottolineano l'attenzione progettuale alle esigenze di utilizzo. A partire dal display perfettamente visibile anche da lontano, con possibilità di impostarne la luminosità su 3 differenti livelli, fino allo spegnimento per esempio in caso di installazione in camera da letto. Ma anche la ghiera retroilluminata, con 8 diversi colori personalizzabili che indicano lo stato di funzionamento, e il design ergonomico che offre una perfetta resa estetica senza sacrificare nulla alla facilità di utilizzo.

Infine, i consumi possono essere ottimizzati anche grazie al nuovo contatto magnetico connesso, un dispositivo flessibile nell'installazione che permette di supervisionare i varchi, inviare notifiche, attivare scenari o sospendere l'impianto di termoregolazione nel caso rilevasse una finestra o una porta aperta.

I termostati stand alone e connesso, così come il contatto magnetico, sono la soluzione ideale sia nel caso di nuovi impianti che nel caso di ristrutturazioni o aggiornamenti di impianti esistenti.

Life Is On | Schneider Electric

Resi9: nuova offerta modulare per la distribuzione elettrica in ambienti residenziali

Una gamma di apparecchi per la distribuzione elettrica BT completa: soluzioni per tutte le esigenze di installazione, in linea con le più recenti raccomandazioni normative

Schneider Electric presenta l'ultima novità per la distribuzione elettrica in bassa tensione dedicata al mondo residenziale: la gamma Resi9.

Resi9 è una proposta completa, che rinnova la famiglia Acti9 e permette di integrare al meglio altri prodotti dell'offerta Schneider Electric esistente, integrando le funzionalità ora richieste dalla normativa CEI 64-8 in un insieme di componenti per il quadro elettrico domestico unico nel suo genere.

La nuova gamma Resi9 è composta dagli elementi comunemente utilizzati per la protezione in ambito residenziale, come magnetotermici, differenziali o differenziali puri, ma aggiunge anche versioni ora richieste dalle ultime edizioni delle norme come i differenziali Tipo F, nella versione ad alte prestazioni SI (superimmunizzato). Per la prima volta nel mercato, inoltre, si introduce in un'offerta per il residenziale interruttori sezionatori, che offrono una flessibilità realizzativa maggiore, o limitatori di sovratensione per garantire la protezione completa dei carichi e salvaguardare l'investimento dell'utente finale.

Anche la fase di cablaggio del quadro

è stata semplificata, venendo incontro alle necessità di installazione dei clienti, rendendo disponibili pettini di distribuzioni realizzati ad hoc per Resi9 e permettendo così un cablaggio curato.

Resi9 si integra perfettamente con tutti gli altri apparecchi modulari di completamento del centralino e rispetta tutti i requisiti di Green Premium™, il programma Schneider Electric che testimonia l'impegno a garantire performance sostenibili per i nostri clienti.



guarda il video



I fornitori partner del gruppo Comet

